

Návod k instalaci a obsluze

Toona

Pohon pro křídlové brány, řada 4, 5 a 7



Obsah

1	Všeobecná bezpečnostní upozornění a optaření	3	4	Elektické zapojení	7
2	Popis výrobku a možnost jeho použití	4	5	Kolaudace automatizační techniky	8
3	Instalace	4	6	Údržba výrobku	9
3.1	Kontrolní činnosti před instalací	4		Uživatelský manuál	13
3.2	Vhodnost brány a okolního prostředí pro instalaci automatizační techniky	4		Obrázková část	15
3.3	Omezení pro použití výrobku	4		Náhradní díly	30
3.4	Přípravné práce před instalací	4			
3.5	Instalace montážních konzol a převodového pohonu	5			
3.6	Seřízení mechanického koncového spínače	6			

Důležité upozornění


Tento manuál je určen pouze pro technický personál, který má příslušnou kvalifikaci pro instalaci. Žádná z informací, kterou obsahuje tento materiál není určena pro finálního uživatele. Tento manuál je určen pro pohon pro křídlové brány Toona a nesmí být použit pro jiné výrobky. Pohon pro křídlové brány Toona slouží jako programovací, případně ovládací prvek k automatizační technice, každé jiné použití je nevhodné a tudíž je zakázáno podle platných předpisů. Výrobce doporučuje přečíst si pozorně alespoň jednou veškeré instrukce předtím, než přistoupíte k vlastní instalaci. Je Vaší povinností provést vše tak „bezpečně“, jak to jen jde. Instalace a údržba musí být prováděna výhradně kvalifikovaným a zkušeným personálem, a to dle následujících českých norem a vládních nařízení:


- Zákon č. 22/1997 Sb. o technických požadavcích na výrobky a o změně a doplnění některých zákonů, v platném znění.
- Nařízení vlády č. 378/2001 Sb., kterým se stanoví bližší požadavky na bezpečný provoz a používání strojů, technických zařízení, přístrojů a náradí, v platném znění.
- Nařízení vlády č. 17/2003 Sb., kterým se stanoví technické požadavky na elektrická zařízení nízkého napětí.
- Nařízení vlády č. 616/2006 Sb. o technických požadavcích na výrobky z hlediska jejich elektromagnetické kompatibility, v platném znění.
- Nařízení vlády č. 426/2000 Sb., kterým se stanoví technické požadavky na rádiová a na telekomunikační koncová zařízení, v platném znění.

Nekvalifikovaný personál nebo ti, kteří neznají aplikované normy v kategorii „Automatizace“, se musí zdržet instalace. Pokud někdo provozuje tento systém, aniž by respektoval aplikované normy, je plně zodpovědný za případné škody, které by zařízení mohlo způsobit!

1. Všeobecná bezpečnostní upozornění a opatření

Bezpečnostní upozornění

 **Pozor:** Tento manuál obsahuje důležité instrukce a upozornění, které se týkají bezpečnosti osob! Chybně provedená instalace může způsobit těžká zranění!
Předtím, než začnete pracovat, si pozorně přečtete všechny kapitoly tohoto manuálu!
V případě jakýchkoli pochybností přerušete instalaci a požádejte autorizovaný servis Nice o vysvětlení!

 **Pozor:** Podle nejnovější evropské legislativy se na automatizaci bran a garážových vrat vztahují, a proto musí být bezpodmínečně respektovány, normy uvedené ve Směrnici 98/37/ES (Směrnice pro strojní zařízení) a zejména se na tyto automatizační techniky vztahují požadavky uvedené v normách: EN 12445; EN 12453, EN 12635 a EN 13241-1, na jejichž základě je pak možné pro danou automatizační techniku vystavit prohlášení o shodě!
Z těchto důvodů musí být veškeré instalační práce, elektrické zapojení, kolaudace a pravidelná údržba zařízení prováděna výhradně kvalifikovaným a autorizovaným technikem!


 **Pozor:** Důležité upozornění: dobře tento manuál uschovejte pro jeho případné pozdější použití při provádění údržby nebo likvidace zařízení!

Upozornění týkající se instalace

- Předtím, než zahájíte instalační práce zkontrolujte, jestli je tento výrobek vhodný pro automatizování vaší brány nebo vrat (viz kapitola 3 a "Technické parametry výrobku"). Pokud zjistíte, že výrobek není vhodný k těmto účelům, **nepokračujte** v jeho instalaci.
- Elektrické napájecí vedení určené pro zařízení musí být vybaveno vhodným vypínačem nebo rozpojovacím zařízením, přičemž vzdálenost jeho rozpojených kontaktů musí zajišťovat úplné odpojení zařízení od přívodu elektrické energie ve smyslu ustanovení, platného pro III. kategorii zabezpečení proti přepětí.
- Všechny instalační a údržbářské práce musí probíhat na zařízení odpojeném od elektrického napájení. Pokud není rozpojovací zařízení určené pro odpojení elektrického napájení umístěné na dohled od automatizační techniky, je nutné i opatřit výstražnou tabulkou: „**pozor na zařízení je prováděna údržba**“.
- Během instalace zacházejte s výrobkem opatrně, nevystavujte jej tlaku, nárazům nebo pádu a zajistěte, aby nepřišel do styku s žádnými kapalinami.
Nenechávejte výrobek v blízkosti tepelných zdrojů a ani je nevystavujte působení plamenů. Takové vlivy by jej mohly poškodit a negativně ovlivnit jejich funkčnost, způsobit požár nebo být zdrojem nebezpečných situací. Pokud by k něčemu takovému přece jenom došlo, okamžitě přerušete instalaci zařízení a obraťte se na autorizovaný servis Nice.
- Na žádné části výrobku neprovádějte žádné úpravy. Nedovolené úpravy by mohly být příčinou nesprávné funkčnosti zařízení.
Výrobce se zřídka jakékoli odpovědnosti za škody způsobené svévolně upravenými výrobky.
- Pokud má brána nebo vrata, které mají být vybavené automatizační technikou, vlastní dveře pro pěší, je nutné je vybavit zařízením s kontrolním systémem, který znemožní uvedení pohonu do chodu v okamžiku, kdy jsou dveře pro pěší otevřené.
- Zkontrolujte, jestli v okolí brány nejsou místa, kde by mohlo dojít k uvěznění osob mezi úplně otevřeným křídlem vrat a okolními pevnými konstrukcemi; taková místa by bylo nutné vhodně zabezpečit.
- Tlačítkový panel nástěnného ovládacího prvku musí být umístěn na dohled od automatizační techniky, současně však v dostatečné vzdálenosti od pohyblivých částí zařízení, minimálně ve výšce 1,5 m od země, a nesmí být volně přístupný nepoučené veřejnosti.
- Obalová materiálu, v nichž je výrobek dodáván, musí být znehodnoceny v souladu s místně platnými předpisy.

2. Popis výrobku a možnosti jeho použití

Tento výrobek je určený pro automatizování křídlových bran nebo vrat, a to jak v privátním, tak i průmyslovém sektoru.

 **Pozor:** Jakékoli použití výrobku, které by bylo v rozporu s možnostmi uvedenými v tomto manuálu anebo instalace v nevyhovujícím prostředí, budou považované za nevhodné a proto zakázané!

Tento výrobek je elektromechanický převodový pohon, vybavený motorem napájeným stejnosměrným proudem o napětí 24 V nebo střídavým proudem o napětí 230 V (podle zvoleného modelu) a šnekovou převodovkou.

Převodový pohon je napájený z externí řídicí jednotky, k níž musí být připojený.

V případě výpadku dodávky elektrické energie (black-out), je možné křídla brány otevírat a zavírat „ručně“, po provedení ručního odblokování převodového motoru.

Na obr. 1 jsou zakreslené všechny komponenty, obsažené v balení výrobku (podle zvoleného modelu)

3. Instalace

3.1 Kontrolní činnosti před instalací

Předtím, než začnete zařízení instalovat, je nutné zkontrolovat, jestli nechybí žádná součást výrobku, dále musíte posoudit vhodnost vybraného modelu pro danou aplikaci a dostatek prostoru pro instalaci takového zařízení.

Důležité upozornění: Převodový pohon nemůže pohánět bránu, jejíž konstrukce není sama o sobě dokonale funkční a bezpečná. Rovněž nemůže kompenzovat nedostatky způsobené chybnou instalací nebo nedostatečnou údržbou brány.

3.2 Vhodnost brány a okolního prostředí pro instalaci automatizační techniky

- Zkontrolujte, jestli je mechanická konstrukce brány vhodná pro instalaci automatizační techniky a jestli splňuje místně platné normy (vycházejte z údajů uvedených na štítku s technickými parametry brány).
- Ručně bránu otevřete a zavřete a přitom sledujte, jestli během pohybu klade stále stejný a přiměřený odpor v celém rozsahu dráhy (nesmí být zjištěna místa, která vyžadují vyvinutí větší fyzické námahy).
- Zkontrolujte, jestli je křídlo brány dobře vyvážené; to znamená, že pokud je ručně zastavíte v kterémkoli bodě jeho dráhy, nesmí se samovolně dát do pohybu.
- Zkontrolujte, jestli prostor kolem automatizační techniky bude umožňovat snadné a bezpečné manuální odblokování křídel brány.
- Zkontrolujte, jestli jsou povrchy, na nichž bude nainstalováno příslušenství, dostatečně rovné a pevné, aby bylo zaručeno dokonalé uchycení těchto prvků.
- Zkontrolujte, jestli místo vybrané pro montáž převodového pohonu je dostatečně velké vzhledem k vnějším rozměrům pohonu, viz obr. 2: správný průběh otevírání brány a síla, kterou motor vyvíjí při tomto pracovním cyklu, závisí na pozici, v níž je namontována zadní konzola. Proto je před samotnou instalací nutné podle grafu 2 určit maximální otevírací úhel křídla brány a sílu motorů tak, aby byly vhodné pro danou aplikaci zařízení.

3.3 Omezení pro použití výrobku

Předtím, než výrobek nainstalujete, zkontrolujte, jestli rozměry a hmotnost křídla brány nepřekračují mezní hodnoty uvedené v grafu 1.

3.4 Přípravné práce před instalací

Na obr. 3 je nakreslený příklad typické sestavy automatizační techniky realizované s komponenty Nice. Tyto komponenty jsou rozmístěné podle typického a běžně používaného schématu.

Podle obr. 3 určete přibližná místa, v nichž budou nainstalované předpokládané komponenty, použité při realizaci zařízení a vyberte co nejvhodnější schéma elektrického zapojení.

3.5 Instalace montážních konzol a převodového pohonu


3.5.1 Montáž zadní konzoly

Podle grafu 2 vypočítejte vzdálenost pro umístění zadní montážní konzoly. Tento graf slouží ke stanovení kót A a B a hodnoty úhlu maximálního otevírání křídla brány.

Důležité upozornění: Hodnoty A a B musí být co nejvíce shodné, aby byl zaručen přímý pohyb automatizační techniky.

1. Na stěně, kde bude provedena montáž, změřte hodnotu kóty C (obr. 4).
2. V grafu 2 vyhledejte předtím změřenou kótu C a zakreslete vodorovnou přímkou, která bude vymezovat hodnotu kóty B(*), stejně jako je uvedeno v příkladu na obr. 5; bod průsečíku s přímkou "r.i.l." (přímka doporučené instalace) určuje hodnotu maximálního otevíracího úhlu.
Z tohoto bodu vedte svislou přímkou stejným způsobem jako v příkladu na obr. 5, abyste tak určili hodnotu kóty A. Pokud zjištěný úhel neodpovídá vašim požadavkům, bude nutné přizpůsobit hodnotu kóty A a případně i hodnotu kóty B takovým způsobem, aby byly přibližně stejné.
(*) Doporučujeme, abyste nepoužívali hodnoty kóty B pod úrovní přímkou "t" (viz graf 2).
3. Předtím, než konzolu připevníte na stěnu, je nutné ji přivařit k příslušné montážní desce (obr. 7); pokud je to nutné, je možné konzolu uříznout a v důsledku toho přizpůsobit hodnoty kót A a B.

Poznámka: Konzola dodaná s převodovým pohonem Toona řady 4-5 měří na délku 150 mm; v případě zvláštního typu instalace anebo brány, která se otevírá směrem ven (obr. 6) je možné použít konzolu mod. PLA6 (příslušenství).

 **Pozor:** Předtím, než připevníte zadní konzolu, zkontrolujte, jestli se místo určené pro montáž přední konzoly nachází v pevné části konstrukce křídla brány, protože tato konzola musí být připevněná v jiné výšce než zadní konzola (obr. 8)!

4. Nyní připevněte konzolu pomocí vhodných hmoždinek, šroubů a podložek (nejsou součástí dodávky).

3.5.2 Montáž přední konzoly

Přední konzola musí být připevněná ke křídlu brány podle hodnot kót D a E (obr. 4).

Poznámka: Konzola dodaná pro převodový pohon Toona řady 4-5, musí být přivařená přímo ke křídlu brány. Pokud by to nebylo možné, použijte konzolu mod. PLA8 (příslušenství).

1. Určete hodnotu kóty E podle tabulky 1.
2. S přihlédnutím k obr. 8 určete výšku, v níž bude umístěná přední konzola.
3. Pak konzolu připevněte k pevné části křídla brány.

3.5.3 Instalace převodového pohonu na montážní konzoly

Instalace převodového pohonu na zadní konzolu:

1. Připevněte převodový pohon na konzolu podle obr. 9, k tomu použijte dodaný šroub, podložku a matku.
2. Dotáhněte pevně matku a pak ji povolte přibližně o 1/10 otáčky, aby byla zajištěna minimální vůle mezi spojenými díly.

Instalace převodového pohonu na přední konzolu:

1. Připevněte převodový pohon na konzolu podle obr. 10, k tomu použijte dodaný šroub a podložku.
2. Dotáhněte pevně šroub.
3. V blízkosti převodového pohonu nalepte trvalým způsobem nálepkou, která je součástí balení a znázorňuje postup při ručním odblokování a zablokování převodového pohonu.

3.6 Seřízení mechanického koncového spínače

Mechanický koncový spínač umožňuje nastavit místo určené pro zastavení křídla brány; proto není nutné používat mechanické dorazy a současně je tím odstraněno narážení křídla brány na konci dráhy do mechanických dorazů.

Toona řada 4-5 (24 V)

 **Pozor:** V případě instalace na brány s otevíráním směrem ven (obr. 6) je nutné navzájem zaměnit napájecí vodiče!

Seřídte níže uvedeným způsobem koncový spínač převodového motoru pro bránu v otevřené pozici:

1. Odblokujte převodový motor podle obr. 16.
2. Povolte šroub mechanického dorazu.
3. Ručně posuňte křídlo brány do pozice požadované pro otevírání.
4. Pak dejte mechanický doraz do kontaktu s čepem a utáhněte šroub (obr. 11).
5. Ručně posuňte křídlo brány do pozice požadované pro zavírání a zablokujte převodový motor.

Poznámka: Převodové pohony mod. TO4006 a mod. TO5016, jsou vybavené mechanickými koncovými spínači i v pozici, kdy je brána zavřená.

Pokud vlastníte jeden z těchto modelů, je nutné při seřizování mechanického koncového spínače zopakovat výše popsany postup s jedinou změnou v bodě 03: v tomto případě je nutné ručně posunout křídlo brány do pozice požadované pro zavírání.

Toona řada 4-5 (230 V)

Převodové pohony Toona řady 4-5 jsou určeny pro napájení střídavým proudem o napětí 230 V. Pohony jsou vybavené mechanickým dorazem s mikrosplínačem, který po dosažení kontaktu s čepem přeruší elektrické napájení pohonu.

 **Pozor:** V případě instalace na bránu s otevíráním směrem ven (obr. 6) je nutné navzájem zaměnit napájecí vodiče!

Toona série 7


Seřídte koncový spínač převodového pohonu v otevřené a zavřené pozici brány:

1. Odblokujte převodový motor podle obr. 16.
2. Ručně posouvejte křídlo brány tak dlouho, dokud nebude vidět šroub mechanického dorazu, a pak tento šroub povolte.
3. Ručně posuňte křídlo brány do pozice požadované pro otevírání.
4. Pak dejte mechanický doraz do kontaktu s čepem a utáhněte šroub (obr. 12).
5. Potom zopakujte výše uvedenou operaci a ručně posuňte křídlo brány do pozice požadované pro zavírání, abyste mohli seřídit koncový spínač v zavřené pozici.
6. Nakonec převodový motor zablokujte.

Tabulka 1

Toona 4						Toona 5						Toona 7
	TO4005	TO4006	TO4015	TO4605	TO4024	TO5015	TO5016	TO5605	TO5024	TO5024I	TO5624	TO7024
D (mm):	730	695	730	730	730	880	845	880	880	880	880	1070
A (mm)	E (mm)					E (mm)						E (mm)
100	630	595	630	630	630	780	745	780	780	780	780	
110	620	585	620	620	620	770	735	770	770	770	770	
120	610	575	610	610	610	760	725	760	760	760	760	
130	600	565	600	600	600	750	715	750	750	750	750	
140	590	555	590	590	590	740	705	740	740	740	740	
150	580	545	580	580	580	730	695	730	730	730	730	
160	570	535	570	570	570	720	685	720	720	720	720	
170	560	525	560	560	560	710	675	710	710	710	710	
180	550	515	550	550	550	700	665	700	700	700	700	890
190	540	505	540	540	540	690	655	690	690	690	690	880
200	530	495	530	530	530	680	645	680	680	680	680	870
210	520	485	530	530	530	670	635	670	670	670	670	860
220						660	625	660	660	660	660	850
230						650	615	650	650	650	650	840
240						640	605	640	640	640	640	830
250						630	595	630	630	630	630	820
260						620	585	620	620	620	620	810
270						610	575	610	610	610	610	800
280						600	565	600	600	600	600	790

4. Elektrické zapojení

 **Pozor:** Chybně provedené elektrické zapojení může způsobit zranění osob, škody na majetku nebo být zdrojem nebezpečí; proto bez výjimky dodržujte navržená zapojení!
Veškeré operace související se zapojováním provádějte s odpojeným elektrickým napájením!

Při připojování převodového pohonu k řídicí jednotce postupujte níže uvedeným způsobem:

1. Demontujte kryt převodového pohonu podle obr. 13.
2. Povolte průchodku pro kabel vedený z převodového pohonu a otvorem prostrčte propojovací kabely (obr. 14).
3. Zapojte jednotlivé vodiče a zemnicí kabel stejným způsobem jako na elektrickém schématu na obr. 15.
4. Namontujte nazpět kryt převodového pohonu.

Při provádění kontroly zapojení, směru otáčení motoru, rozfázování pohybu křídel brány a seřízení koncového spínače postupujte podle instrukcí uvedených v manuálu řídicí jednotky.

Důležité upozornění: V případě brány s otevíráním směrem ven je nutné oproti standardnímu zapojení navzájem zaměnit napájecí vodiče.

5. Kolaudace automatizační techniky

Jedná se o nejdůležitější fázi při realizaci automatizační techniky, protože jejím účelem je zajistit maximální bezpečnost. Postup stanovený pro kolaudaci může být používán i při provádění pravidelných kontrol jednotlivých zařízení, z nichž se automatizační technika skládá.

Kolaudace celého zařízení musí být provedena zkušeným a kvalifikovaným technikem, který je povinen provést předepsané zkoušky na základě posouzení možných rizik a zkontrolovat, jestli byla dodržena ustanovení předepsaná příslušnými zákony, normami a směrnicemi, a především prověřit, jestli byly splněny náležitosti stanovené normou EN 12445, která definuje zkušební metody pro kontrolu automatizační techniky nainstalované na brány.

Kolaudace

Každá součást automatizační techniky, například bezpečnostní lišty, fotobuňky, systém nouzového zastavení atd. vyžaduje příslušný kolaudační postup; v případě těchto zařízení je nutné provést předepsaný postup, uvedený v jejich instalačních manuálech.

Při kolaudaci převodového pohonu provádějte níže uvedené operace:

1. Ujistěte se, že byly v plném rozsahu dodrženy pokyny uvedené v tomto manuálu a zejména v 1. kapitole.
2. Odblokujte převodový motor podle obr. 16.
3. Zkuste, jestli je možné ručně pohybovat křídlem brány a to jak ve směru pro otevírání, tak i zavírání, silou menší než 390 N (přibližně 40 kg).
4. Zablokujte převodový motor a zapojte elektrické napájení.
5. S použitím ovládacích příkazových a zastavovacích ovládacích prvků (klíčový spínač, ovládací tlačítka nebo dálkové ovladače) zkuste bránu otevřít, zavřít a zastavit a přitom kontrolujte, jestli směr chodu brány odpovídá vydaným příkazům.
6. Zkontrolujte postupně bezchybnou funkčnost všech bezpečnostních prvků, které jsou na zařízení nainstalovány (fotobuňky, bezpečnostní lišty, systém nouzového zastavení atd.) a přitom sledujte, jestli jsou reakce brány správné.
7. Spusťte zavírání brány a přitom změřte nárazovou sílu křídla brány vyvinutou na nárazovou plochu mechanického koncového spínače. Pokud je to nutné, zkuste snížit nárazovou sílu vhodným nastavením, které by zaručovalo co nejlepší výsledek.
8. Pokud jsou nebezpečné situace způsobené pohybem křídla brány zabezpečeny prostřednictvím omezení nárazové síly, je nutné provést měření této síly podle pokynů uvedených v normě EN 12445.

Poznámka: Převodový pohon není vybavený ovládacími prvky pro nastavení kroutícího momentu, proto je toto nastavení nutné provést na řídicí jednotce.

Uvedení do provozu

Uvedení zařízení do provozu může být provedeno pouze na základě pozitivních výsledků všech fází kolaudace převodového pohonu a veškerého použitého příslušenství.

Při uvádění automatizační techniky do provozu postupujte podle instrukcí uvedených v manuálu řídicí jednotky.

Důležité upozornění: Není povoleno provádět částečné uvedení do provozu anebo zařízení provozovat za „provizorních“ podmínek.

6. Údržba výrobku

Aby byla trvale zachována požadovaná úroveň bezpečnosti a zaručena co nejdelší životnost celé automatizační techniky, je nutné provádět její pravidelnou údržbu.

Údržba musí být prováděna podle bezpečnostních předpisů uvedených v tomto manuálu a v naprostém souladu s platnými bezpečnostními normami a zákony.

Převodový pohon vyžaduje pravidelně prováděnou údržbu v intervalech nepřesahujících 6 měsíců.

Práce při údržbě zařízení:

1. Odpojte všechny zdroje elektrického napájení.
2. Zkontrolujte stav a případné opotřebení všech materiálů, ze kterých je automatizační technika vyrobena; zvýšenou pozornost věnujte jevům jako je koroze a oxidace konstrukčních prvků; vyměňte všechny komponenty, které by nezaručovaly bezpečný provoz zařízení.
3. Zkontrolujte, jestli jsou všechny šroubové spoje dobře utažené.
4. Zkontrolujte, jestli je šnekový mechanismus dobře namazaný.
5. Zkontrolujte úroveň opotřebení pohyblivých částí mechanismu a případně vyměňte opotřebované komponenty.
6. Znovu připojte zdroje elektrického napájení a proveďte všechny zkoušky a kontroly uvedené v 5. kapitole.


Pokud se týká dalšího příslušenství, kterým je zařízení vybaveno, postupujte podle instrukcí uvedených v jejich instruktážních manuálech.

Znehodnocení výrobku

Tento výrobek je nedílnou součástí automatizační techniky a proto musí být znehodnocený společně s ní.

Stejně tak jako instalace, musí po skončení životnosti výrobku být i jeho demontáž a znehodnocení provedeny kvalifikovaným technikem.

Toto zařízení je vyrobeno z různých typů materiálů: některé z nich je možné recyklovat, jiné musí být znehodnoceny. Informujte se o recyklačních a likvidačních technologiích a přitom postupujte v souladu s místně platnými předpisy, které se vztahují na kategorii tohoto výrobku.

 **Pozor:** Některé součásti výrobku mohou obsahovat látky, které jsou škodlivé nebo přímo nebezpečné pro životní prostředí a jejich volné vyhození by mohlo mít negativní dopad jak na životní prostředí, tak i na lidské zdraví!

Jak vyplývá z vedle uvedeného symbolu, je zakázáno vyhazovat tento výrobek do kontejnerů určených pro směsný komunální odpad. Při znehodnocení tohoto výrobku postupujte v souladu se zásadami platnými pro "tříděný odpad".



Dodržuje místně platná nařízení anebo výrobek odevzdejte prodejci při nákupu nového výrobku stejného typu.

 **Pozor:** Místně platné předpisy mohou postihovat vysokými sankcemi nedodržení pokynů, které se týkají znehodnocení výrobků tohoto typu!

Toona pohon pro křídlové brány

Tabulka 2: Toona řada 4

	TO4005	TO4006	T04015	TO4605	TO4024
Typologie	Elektromechanický převodový pohon pro automatizaci křídlových bran nebo vrat				
Napájení	230 Vac 50 Hz	230 Vac 50 Hz	230 Vac 50 Hz	230 Vac 50 Hz	24 Vdc
Maximální proudový odběr	1,5 A	1,5 A	1,5 A	1,3 A	5 A
Nominální proudový odběr	1 A	1 A	1 A	0,9 A	2 A
Maximální příkon	340 W	340 W	340 W	300 W	120 W
Nominální příkon	180 W	180 W	180 W	160 W	60 W
Zabudovaný kondenzátor	7 µF	7 µF	7 µF	7 µF	-
Krytí zařízení	IP44	IP44	IP44	IP44	IP44
Dráha	385 mm	350 mm	385 mm	385 mm	385 mm
Rychlost bez zatížení	0,016 m/s	0,016 m/s	0,013 m/s	0,016 m/s	0,016 m/s
Rychlost se zatížením	0,012 m/s	0,012 m/s	0,010 m/s	0,012 m/s	0,012 m/s
Maximální tlačná síla	1800 N	1800 N	1800 N	1800 N	1800 N
Nominální tlačná síla	600 N	600 N	600 N	600 N	600 N
Provozní teploty	-20 °C až +50 °C	-20 °C až +50 °C	-20 °C až +50 °C	-20 °C až +50 °C	-20 °C až +50 °C
Tepelná ochrana	140 °C	140 °C	140 °C	140 °C	-
Počet cyklů za hodinu při nominálním kroutícím momentu	58	58	54	50	95
Životnost	Přibližně mezi 80 000 a 250 000 prac. cykly, podle podmínek uvedených v tabulce 2				
Izolační třída	F	F	F	F	A
Rozměry (mm)	820 × 115 × 105 h	820 × 115 × 105 h	820 × 115 × 105 h	820 × 115 × 105 h	820 × 115 × 105 h
Hmotnost	6 kg	6 kg	6 kg	6 kg	6 kg

Tabulka 3: Toona řada 5

	TO5015	TO5016	TO5605	TO5024	TO5024I	TO5624
Typologie	Elektromechanický převodový pohon pro automatizaci křídlových bran nebo vrat					
Napájení	230 Vac 50 Hz	230 Vac 50 Hz	230 Vac 50 Hz	24 Vdc	24 Vdc	24 Vdc
Maximální proudový odběr	1,5 A	1,5 A	1,3 A	5 A	5 A	5 A
Nominální proudový odběr	1 A	1 A	0,9 A	2 A	2,2 A	2,5 A
Maximální příkon	340 W	340 W	300 W	120 W	120 W	90 W
Nominální příkon	180 W	180 W	160 W	48 W	60 W	45 W
Zabudovaný kondenzátor	7 µF	7 µF	7 µF	-	-	-
Krytí zařízení	IP44	IP44	IP44	IP44	IP44	IP44
Dráha	540 mm	505 mm	540 mm	540 mm	540 mm	540 mm
Rychlost bez zatížení	0,013 m/s	0,013 m/s	0,016 m/s	0,016 m/s	0,013 m/s	0,016 m/s
Rychlost se zatížením	0,010 m/s	0,010 m/s	0,012 m/s	0,012 m/s	0,010 m/s	0,012 m/s
Maximální tlačná síla	1800 N	1800 N	1800 N	1800 N	2200 N	1800 N
Nominální tlačná síla	600 N	600 N	600 N	600 N	600 N	600 N
Provozní teploty	-20 °C až +50 °C	-20 °C až +50 °C	-20 °C až +50 °C	-20 °C až +50 °C	-20 °C až +50 °C	-20 °C až +50 °C
Tepelná ochrana	140 °C	140 °C	140 °C	140 °C	-	-
Počet cyklů za hodinu při nom. kroutícím momentu	54	54	50	95	75	55
Životnost	Přibližně mezi 80 000 a 250 000 prac. cykly, podle podmínek uvedených v tabulce 2					
Izolační třída	F	F	F	A	F	F
Rozměry (mm)	965 × 115 × 105 h	965 × 115 × 105 h	965 × 115 × 105 h	965 × 115 × 105 h	965 × 115 × 105 h	965 × 115 × 105 h
Hmotnost	7 kg	7 kg	7 kg	7 kg	8 kg	8 kg

Tabulka 4: Toona řada 7

TO7024	
Typologie	Elektromechanický převodový pohon pro automatizaci křídlových bran nebo vrat
Napájení	24 Vdc
Maximální proudový odběr	5 A
Nominální proudový odběr	2,5 A
Maximální příkon	120 W
Nominální příkon	60 W
Krytí zařízení	IP44
Dráha	584 mm
Rychlost bez zatížení	0,013 m/s
Rychlost se zatížením	0,011 m/s
Maximální tlačná síla	2700 N
Nominální tlačná síla	1400 N
Provozní teploty	-20 °C 1ž +50 °C
Počet cyklů za hodinu při nominálním kroutícím moment	30
Životnost	přibližně mezi 80 000 a 250 000 prac. cykly, podle podmínek uvedených v tabulce 2
Izolační třída	F
Rozměry (mm)	1200 × 128 × 150 h
Hmotnost	15 kg

Životnost výrobku

Životnost výrobku je v podstatě průměrná ekonomická užítelnost výrobku.

Délka životnosti je silně ovlivněná indexem náročnosti pracovních cyklů vykonaných automatizační technikou: Tedy souhrnem všech faktorů, které vedou k opotřebení výrobku (viz tabulka 5.

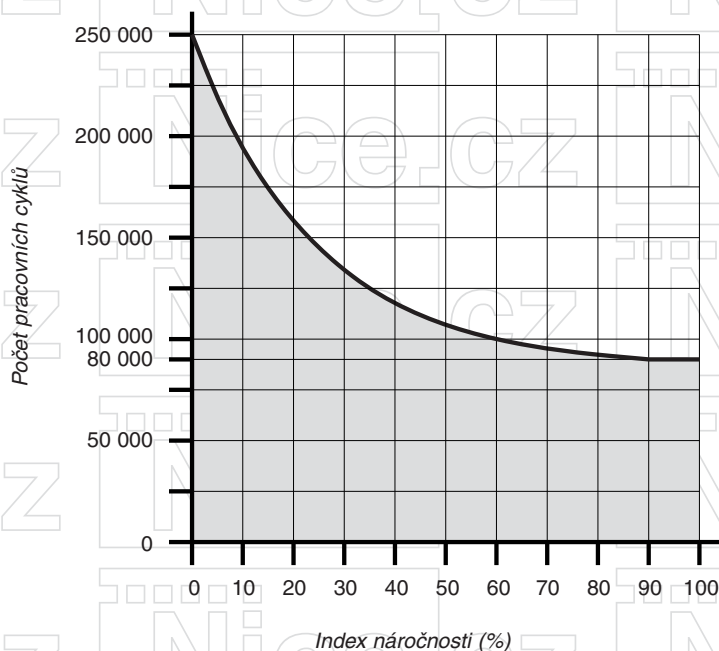
Při stanovení pravděpodobné životnosti vaší automatizační techniky postupujte podle níže uvedených kroků:

1. Vypočítejte index náročnosti pracovních cyklů tím způsobem, že sečtete hodnoty vyjádřené v procentech u jednotlivých položek uvedených v tabulce 5.
2. Do grafu A zakreslete od takto vypočtené hodnoty vvislou přímkou protínající křivku; od vzniklého průmětu vedte vodorovnou přímkou protínající osu s "pracovními cykly". Zjištěná hodnota odpovídá přibližné životnosti vašeho výrobku.

Toona pohon pro křídlové brány

Odhad životnosti výrobku je definován na základě konstrukčních výpočtů a výsledků zkoušek provedených na prototypu. Protože se jedná pouze o přibližný odhad, nelze takto zjištěnou hodnotu považovat za záruku skutečné funkčnosti a životnosti výrobku.

Graf A



1

Tabulka 5

	Index náročnosti (%)			
	Toona 4	Toona 5	Toona 7	
Hmotnost křídla	> 200 kg	10 %	0 %	0 %
	> 300 kg	20 %	10 %	0 %
	> 400 kg	30 %	20 %	10 %
	> 500 kg	-	30 %	10 %
Délka křídla	2-3 m	20 %	0 %	0 %
	3-4 m	-	10 %	0 %
	4-5 m	-	20 %	10 %
	5-6 m	-	-	20 %
	6-7 m	-	-	30 %
Provozní teplota	20 %	20 %	20 %	
Plné křídlo	15 %	15 %	15 %	
Instalace ve větrné oblasti	15 %	15 %	15 %	

Příklad výpočtu životnosti převodového pohonu Toona řady 5 (viz tabulka 5 a graf A):

- hmotnost křídla brány = 350 Kg (index náročnosti pracovních cyklů = 10 %)
- délka křídla brány = 3,5 m (index náročnosti pracovních cyklů = 10 %)
- bez dalších jevů, které by zvyšovaly provozní zatížení zařízení.


Celkový index náročnosti pracovních cyklů = 20 %
Přibližná životnost = 160.000 pracovních cyklů

Uživatelský manuál

Instrukce a upozornění pro uživatele převodového pohonu Toona řady 4-5-7

Předtím, než poprvé použijete automatizační techniku, nechte si od technika vysvětlit možné zdroje zbytkového rizika a věnujte několik minut četbě tohoto instruktážního manuálu a upozorněním pro uživatele, které Vám předal instalační technik.

Uchovejte tento manuál pro případ, že byste v budoucnu měli nějaké pochybnosti a eventuálně i pro nového majitele této automatizační techniky.

 **Pozor:** Vaše automatizační technika je strojní zařízení, které přesně provádí Vaše příkazy; její použití bez předchozího poučení anebo nevhodné použití z ní může učinit nebezpečné zařízení:

- Neuvádějte automatizační techniku do chodu, pokud se v její blízkosti nachází osoby, zvířata nebo předměty!
- Je přísně zakázáno dotýkat se částí automatizační techniky po dobu, kdy jsou brána nebo vrata v pohybu!
- Průjezd nebo průchod bránou nebo vraty je povolený pouze v tom případě, že jsou úplně otevřené a nepohybují se!

Děti:

Automatizační technika zajišťuje vysoký stupeň bezpečnosti, její detekční systémy znemožňují uvedení zařízení do chodu pokud jsou v jeho bezprostřední blízkosti osoby nebo předměty a zároveň tyto systémy zajišťují předvídatelné a bezpečné uvedení do chodu za všech okolností.

Nicméně je více než vhodné zakázat dětem, aby si hrály v blízkosti automatizační techniky.

Aby nedošlo k nechtěnému uvedení automatizační techniky do chodu, nenechávejte dálkové ovladače v jejich dosahu: Není to hračka!

Výrobek není určený k tomu, aby jej používaly osoby (včetně dětí), jejichž fyzické, sensorické nebo mentální schopnosti jsou nějakým způsobem sniženy anebo jim schází dostatečná zkušenost s ovládáním zařízení a nejsou o něm ani poučené a nejsou ani v doprovodu osoby poučené ohledně ovládání automatizační techniky, která by byla odpovědná za jejich bezpečnost.

Neobvyklé reakce:

Jakmile zjistíte, že automatizační technika reaguje neobvyklým způsobem, odpojte zařízení od zdroje elektrického napájení a manuálně ho odblokujte.

Nepokoušejte se sami o nějakou opravu, ale vyžádejte si zásah technika, který provedl instalaci zařízení; mezitím, tj. poté, co bylo provedeno odblokování převodového motoru podle instrukcí uvedených níže, bude možné bránu nebo vrata otevírat a zavírat, jako kdyby nebyly vybavené automatizační technikou.

Údržba:

Tak jako každé strojní zařízení i Vaše automatizační technika vyžaduje pravidelnou údržbu, aby mohla fungovat co nejdéle a naprosto bezpečně.

Dohodněte si s Vaším technikem, který provedl instalaci automatizační techniky, časový harmonogram pravidelné údržby; společnost Nice doporučuje provádět kontrolu každých 6 měsíců při běžném používání zařízení v privátním sektoru, ale tato frekvence se může lišit v závislosti na intenzitě používání. Jakákoli kontrola, údržba nebo oprava musí být prováděna pouze kvalifikovaným technikem.

I když se budete domnívat, že byste to zvládli sami, neupravujte zařízení a neměňte naprogramované parametry a nastavení automatizační techniky: odpovědnost za její provoz nese Váš technik, který automatizační techniku nainstaloval.

Kolaudace, pravidelné údržby a případné opravy musí být zdokumentovány technikem, který je provedl a tato dokumentace je uchovávána majitelem zařízení.

Jediné činnosti, které můžete na zařízení provádět a které byste dokonce měli dělat pravidelně, je čištění sklíček fotobuněk a odstraňování listů nebo kamínků, které by mohly omezovat chod automatizační techniky.

Abyste zabránili situaci, kdy by někdo mohl uvést bránu do chodu, tak ještě předtím, než začnete provádět čištění, nezapomeňte automatizační techniku odblokovat (podle níže uvedených instrukcí); při čištění používejte pouze hadřík mírně navlhčený ve vodě.

Znehodnocení:

Po uplynutí životnosti automatizační techniky se ujistěte o tom, že její znehodnocení bylo provedeno kvalifikovaným personálem a že materiály byly recyklovány nebo znehodnoceny v souladu s místně platnými předpisy.

V případě závady nebo při přerušení dodávky elektrické energie: během čekání na zásah Vašeho technika anebo na obnovení dodávky elektrické energie a v případě, že zařízení není vybaveno záložní baterií, můžete bránu nebo vrata otevírat, jako kdyby nebyly vybavené automatizační technikou.

Aby bylo možné bránu nebo vrata otevírat a zavírat ručně, je nutné provést manuální odblokování převodového motoru (viz „Ruční odblokování a zablokování převodového motoru“) a pak bránou manipulovat podle vlastní potřeby.

Ruční odblokování a zablokování převodového motoru

Převodový pohon je vybavený mechanickým systémem, který umožňuje ručně bránu otevírat a zavírat. To je nutné v případě výpadku dodávky elektrické energie anebo pokud automatizační technika reaguje neobvyklým způsobem.

Důležité upozornění: Odblokování a zablokování převodového motoru musí být prováděno vždy za podmínky, že křídlo brány je v klidu!

U reverzních modelů Toona řady 4-5 není nutné převodový motor odblokovat a pokud potřebujete branou ručně pohybovat, stačí křídlo brány tlačít silou.

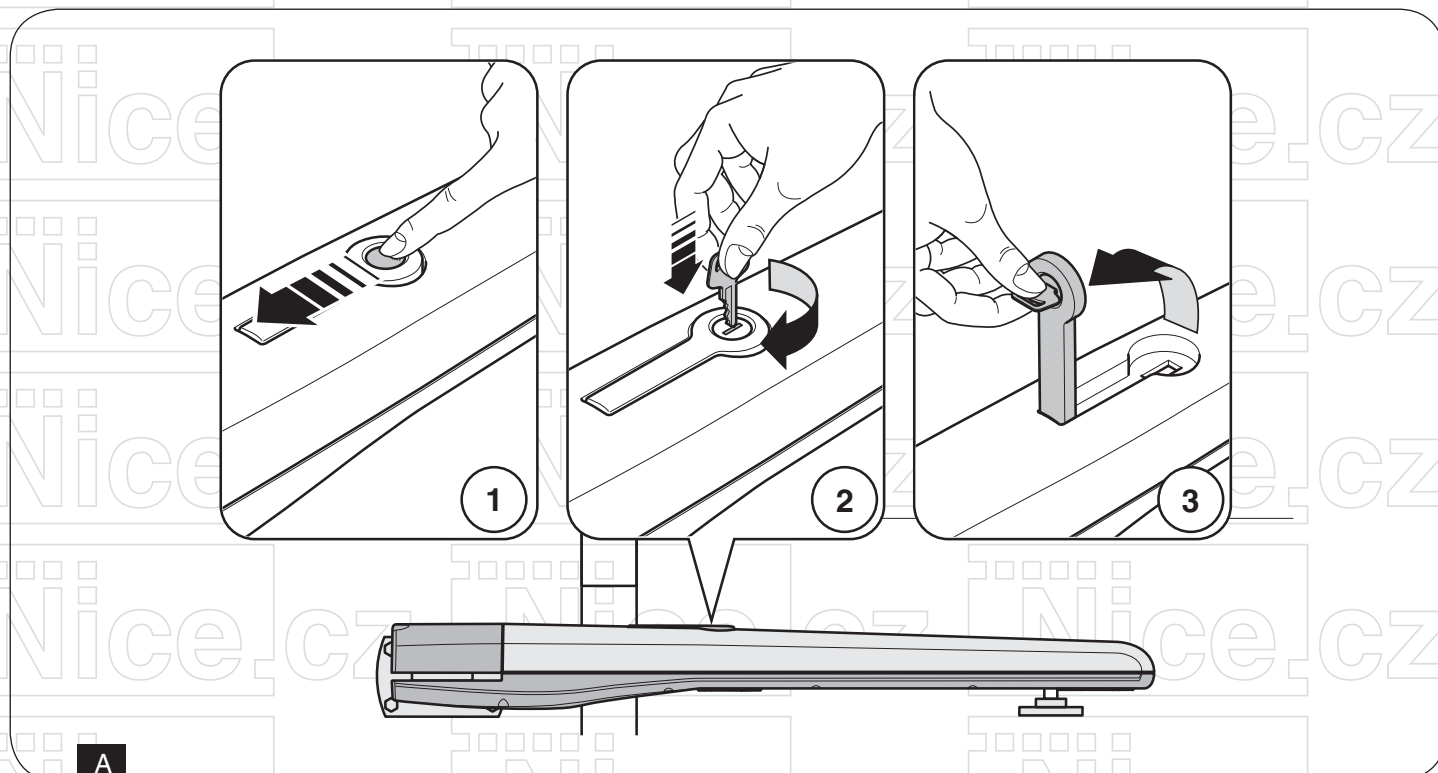
Pokud je automatizační technika vybavena elektrickým zámkem, je nutné se nejprve přesvědčit, jestli je elektrický zámek odblokován a teprve potom bude možné křídlem brány pohybovat ručně.

Ruční ODBLOKOVÁNÍ převodového motoru (obr. A):

1. Odsuňte ochranou krytku a do otvoru zastrčte klíč, otočte jím ve směru hodinových ručiček.
2. Zatáhněte za rukojeť směrem nahoru.
3. Od tohoto okamžiku můžete ručně manipulovat křídlem brány a dát jej do požadované pozice.

Ruční ZABLOKOVÁNÍ převodového motoru:

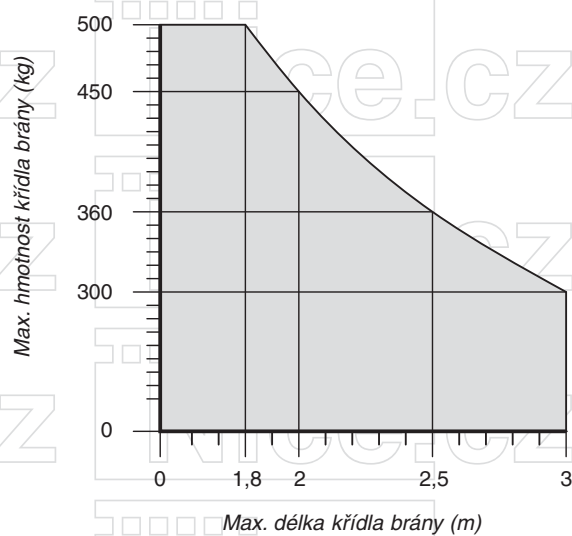
1. Rukojeť zastrčte nazpět a otočte klíčem proti směru hodinových ručiček.
2. Vytáhněte klíč a posuňte ochrannou krytku nad otvor.



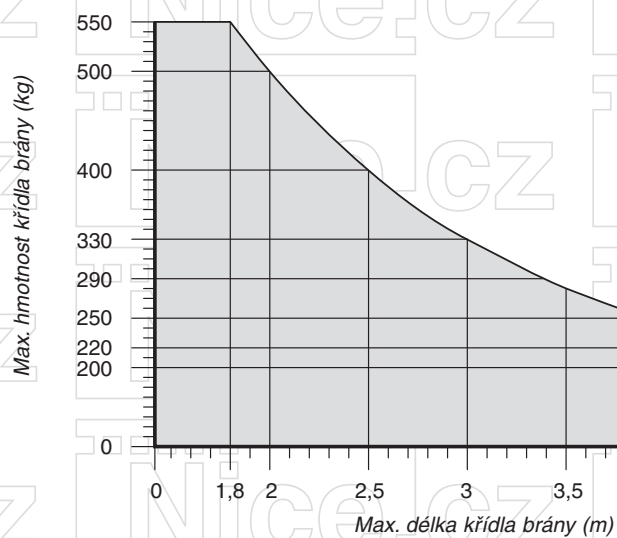
Obrázková část

Omezení pro použití výrobku

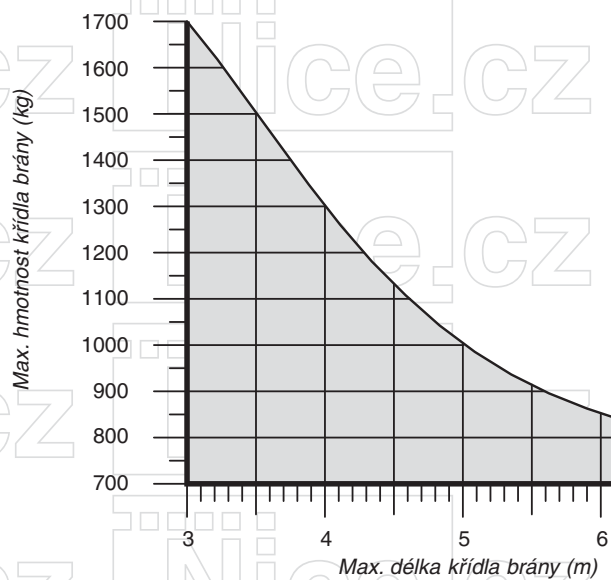
Toona 4



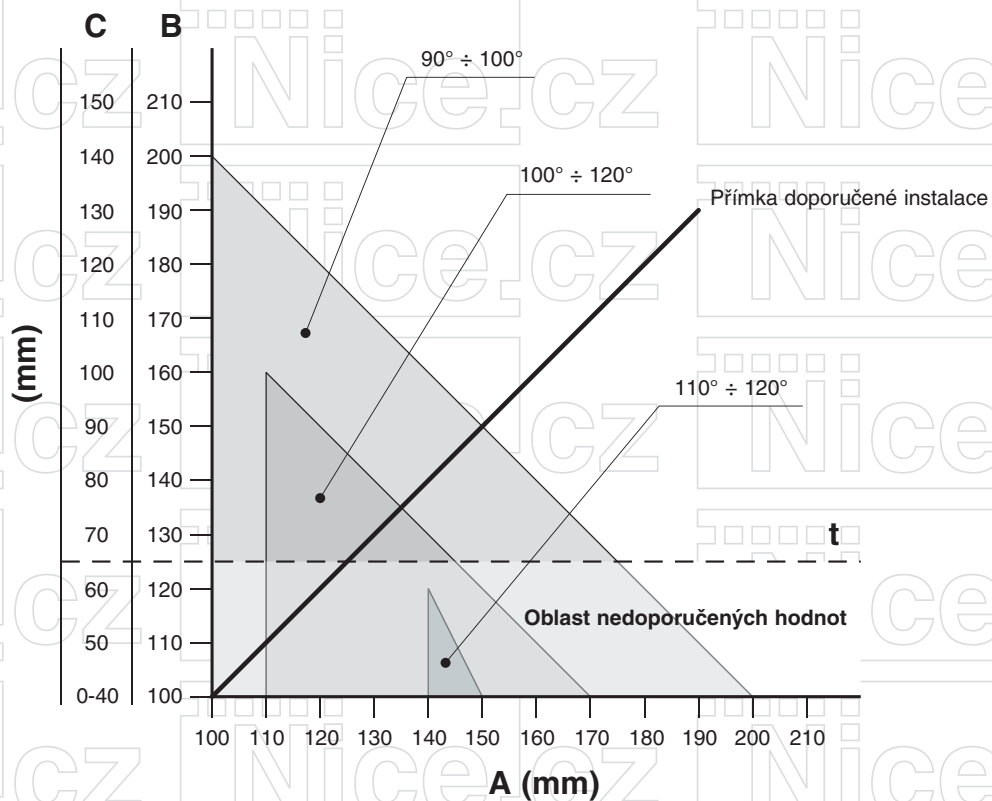
Toona 5



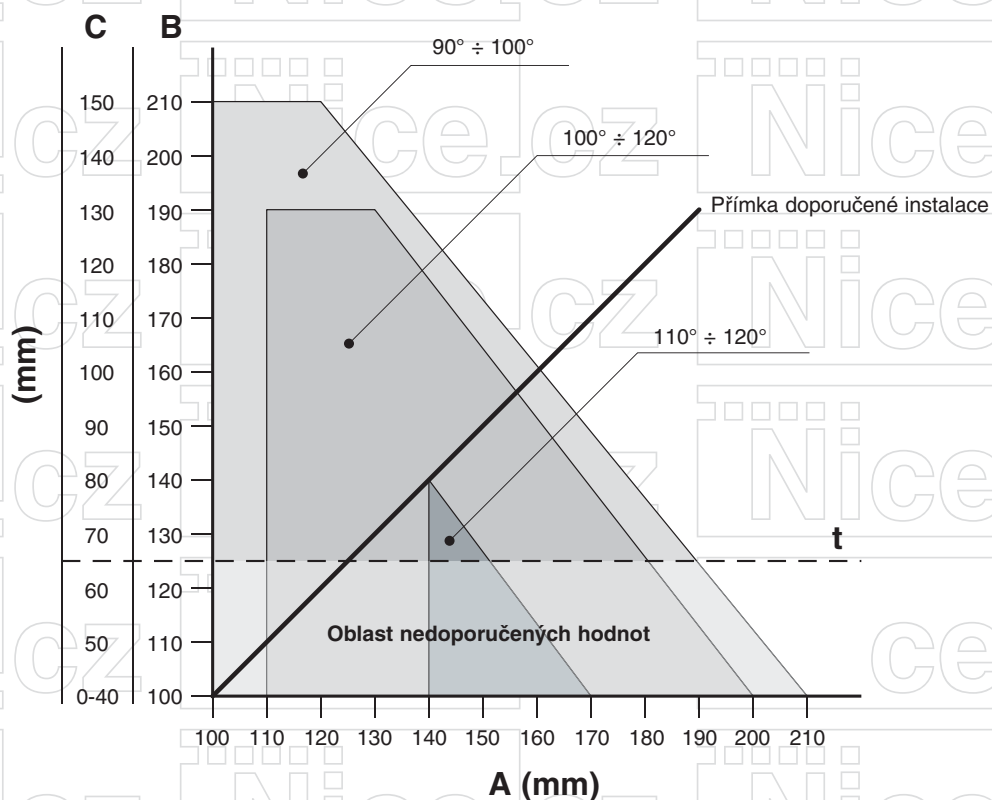
Toona 7



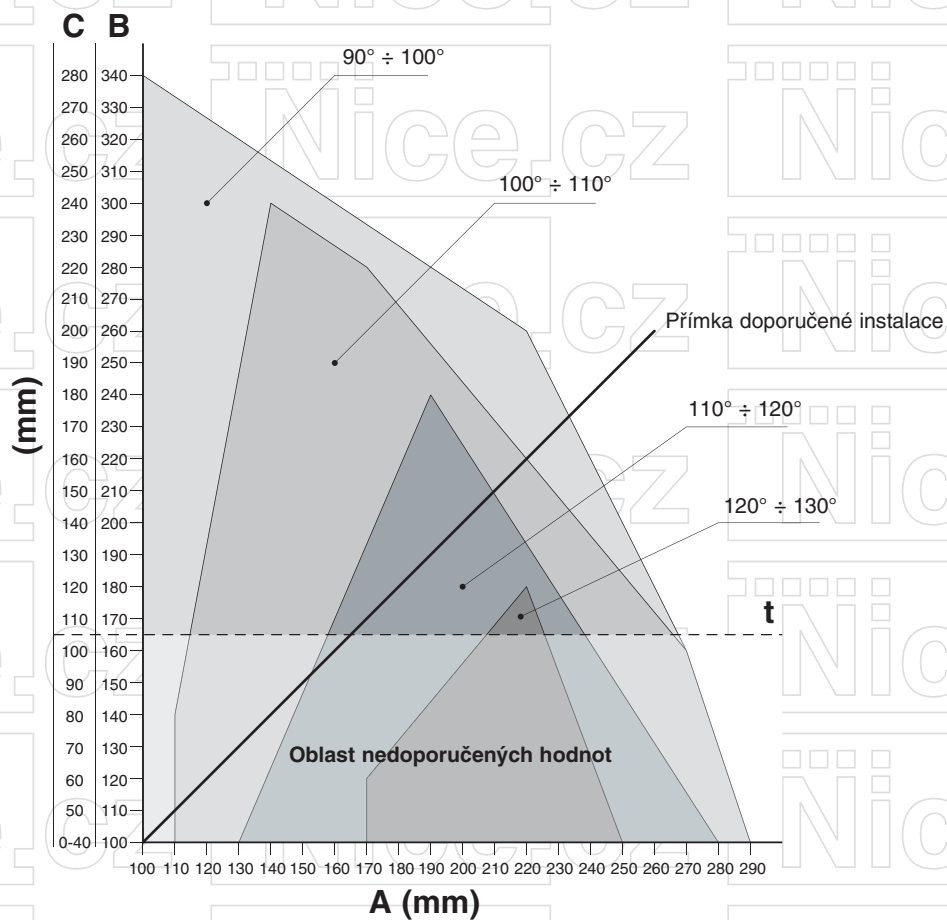
Toona 4: TO4006



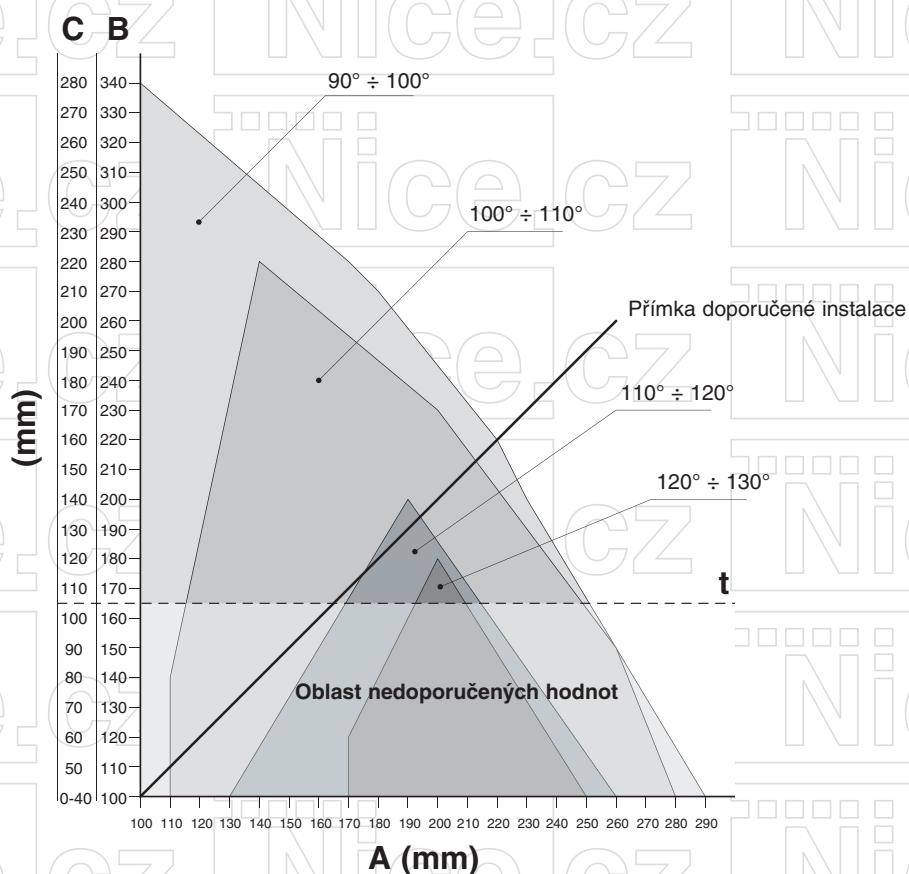
Toona 4: TO4005 - TO4015 - TO 4024 - TO4605



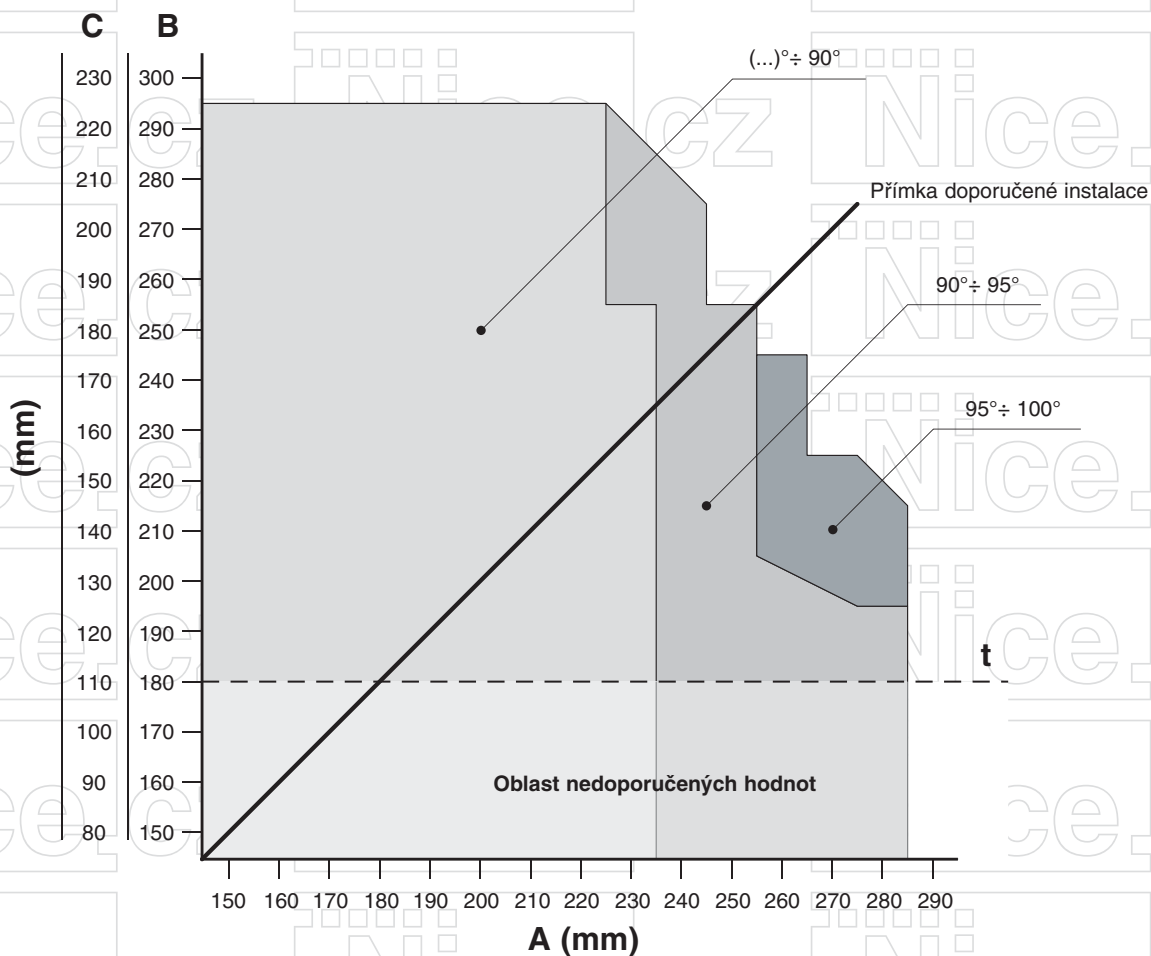
Toona 5: TO5015 - TO5605 - TO5024 - TO5024I - TO5624



Toona 5: TO5016



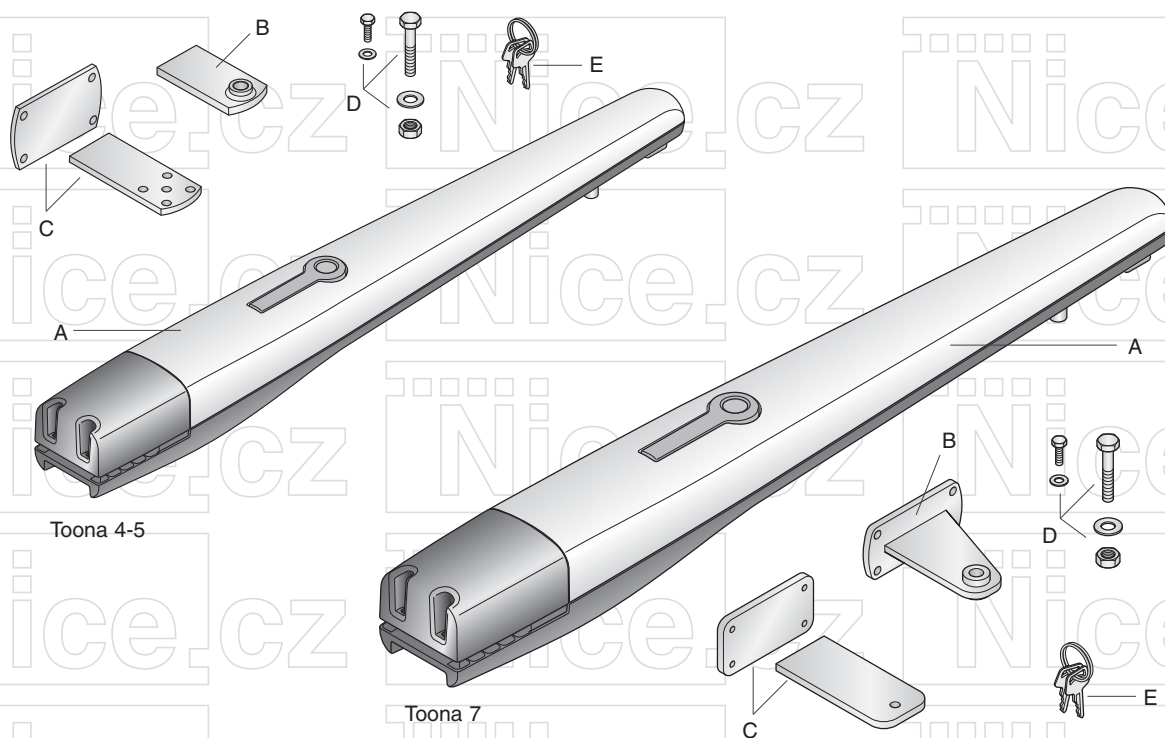
Toona 7: TO7024



5

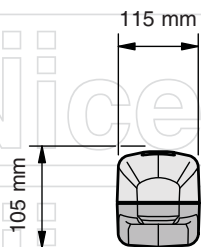
Na obr. 6 jsou zakreslené všechny komponenty, obsažené v balení výrobku (podle zvoleného modelu):

- A. Elektromechanický převodový pohon.
- B. Přední konzola (pro montáž převodového pohonu na křídlo brány).
- C. Zadní konzola a deska (pro montáž převodového pohonu na stěnu).
- D. Drobný spojovací kovový materiál (šrouby, podložky atd.).
- E. Odblokovací klíče pro ruční odblokování převodového motoru.

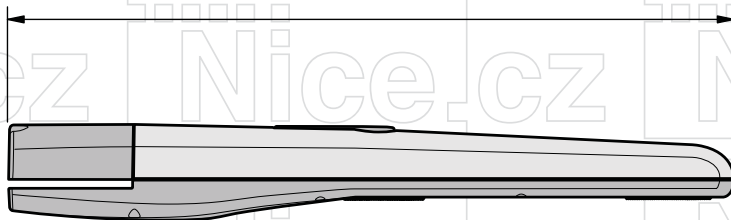


6

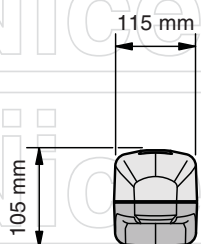
Toona 4



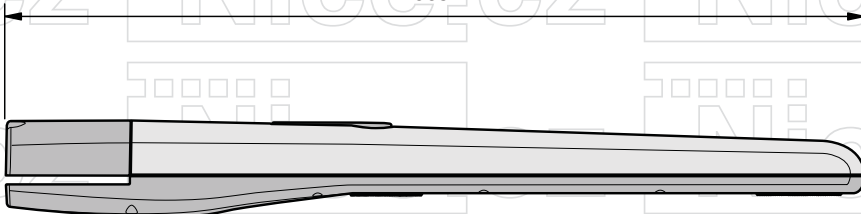
820 mm



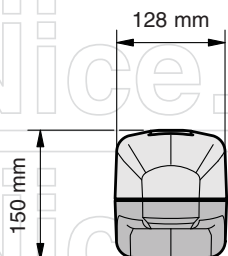
Toona 5



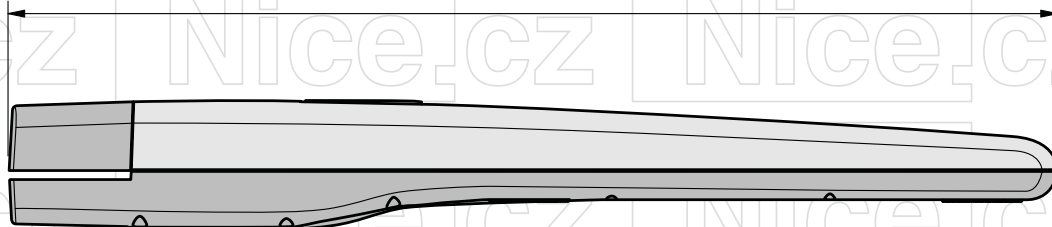
965 mm



Toona 7



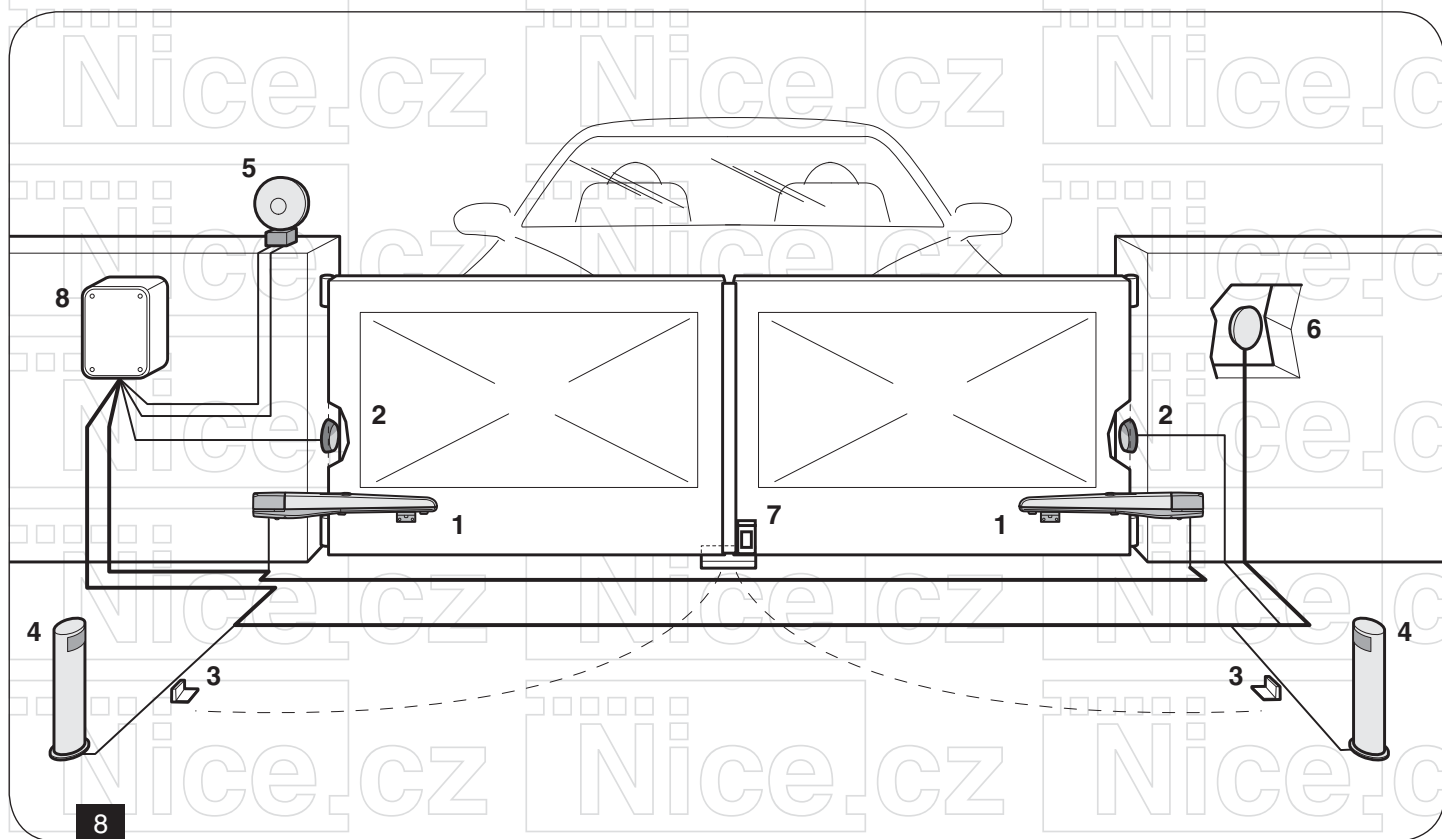
1200 mm

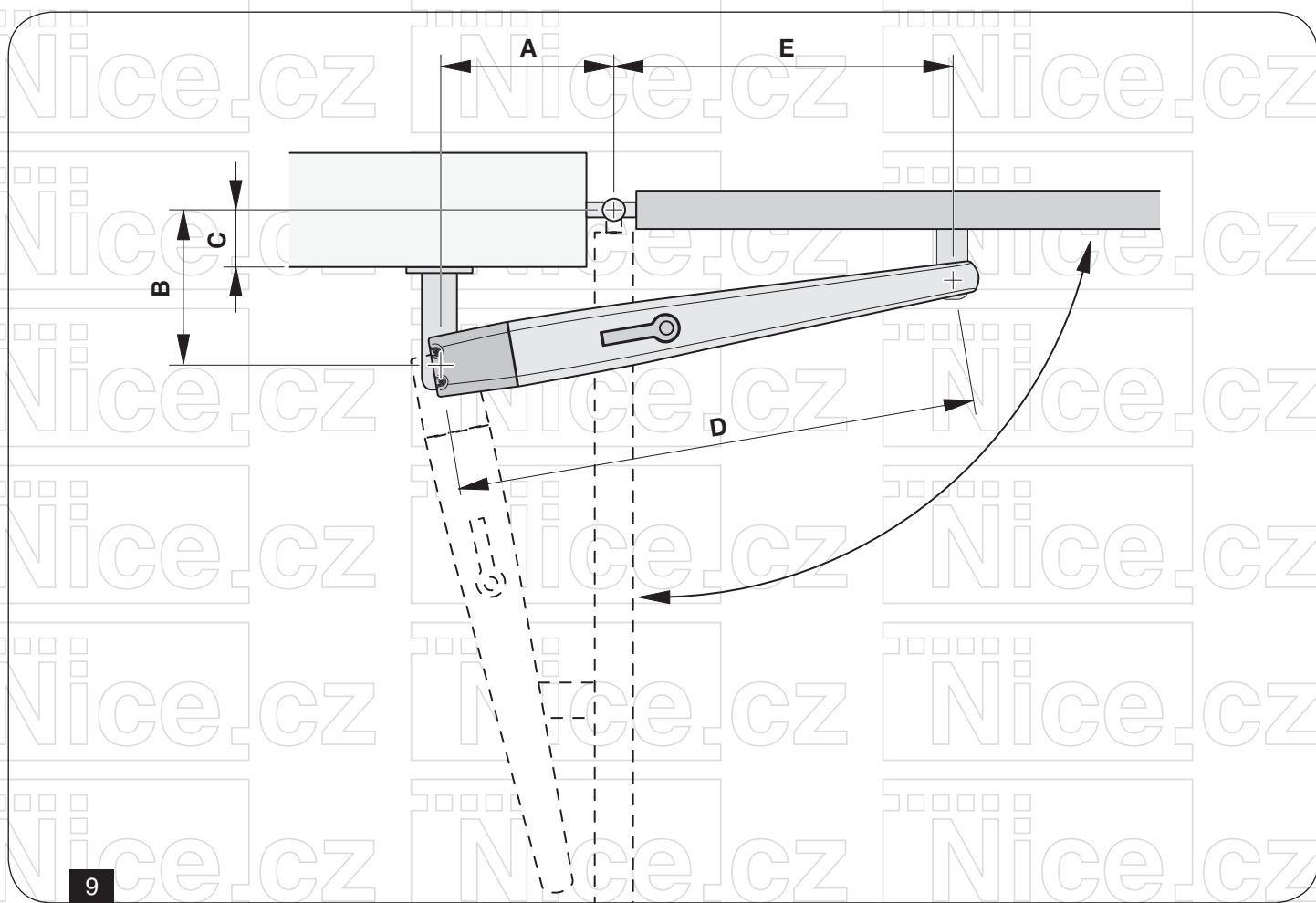


7

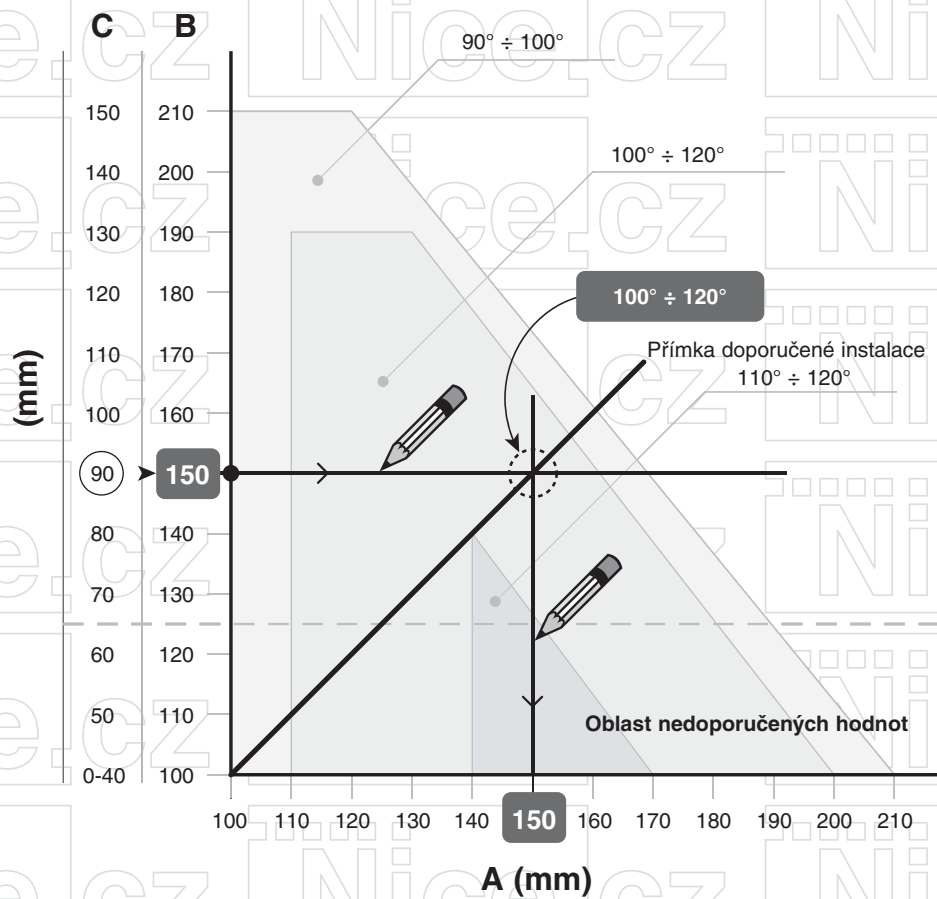
Komponenty potřebné pro realizaci kompletního zařízení (obr. 8):

1. Elektromechanické převodové pohony.
2. Pár fotobuněk.
3. Pár mechanických dorazů (v otevřené pozici).
4. Sloupky pro fotobuňky.
5. Výstražná lampička se zabudovanou anténou.
6. Klíčový spínač nebo tlačítkový panel.
7. Svislý elektrický zámek (pouze pro reverzní modely).
8. Řídicí jednotka.

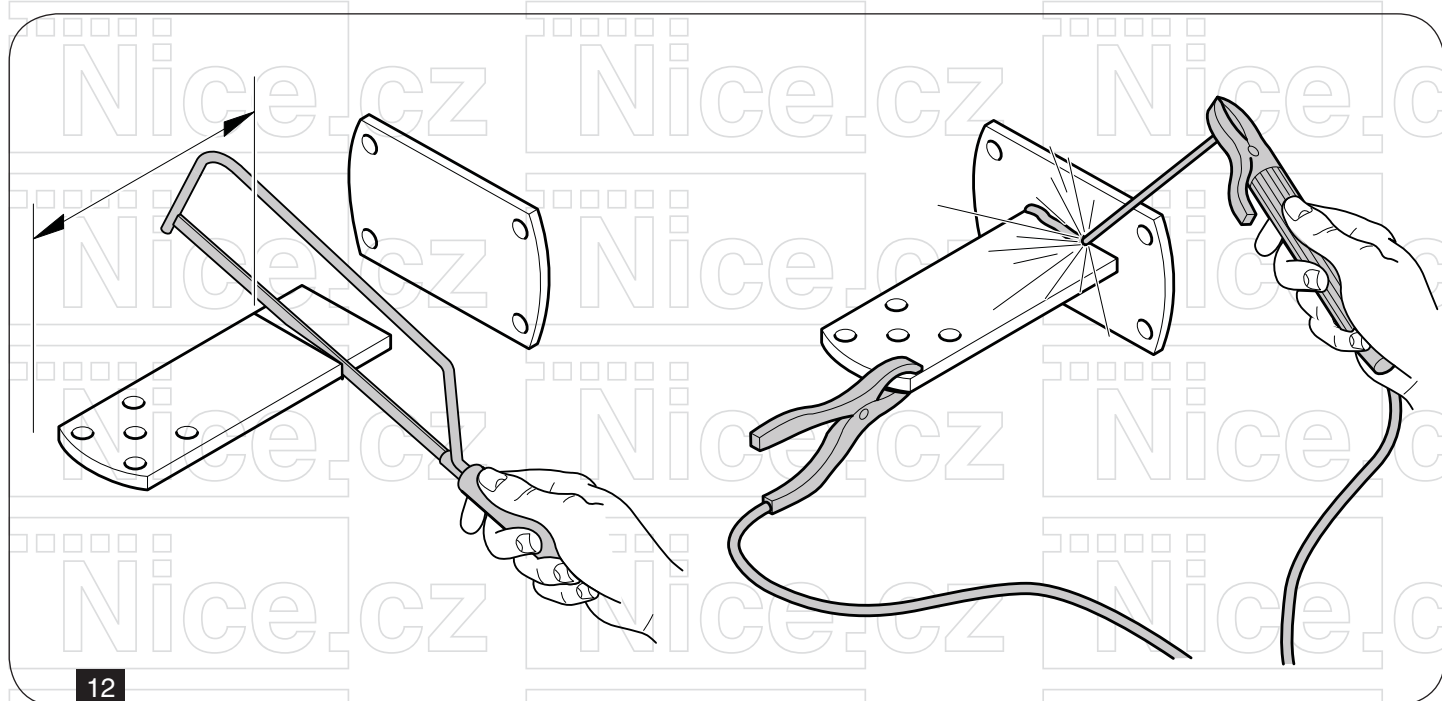
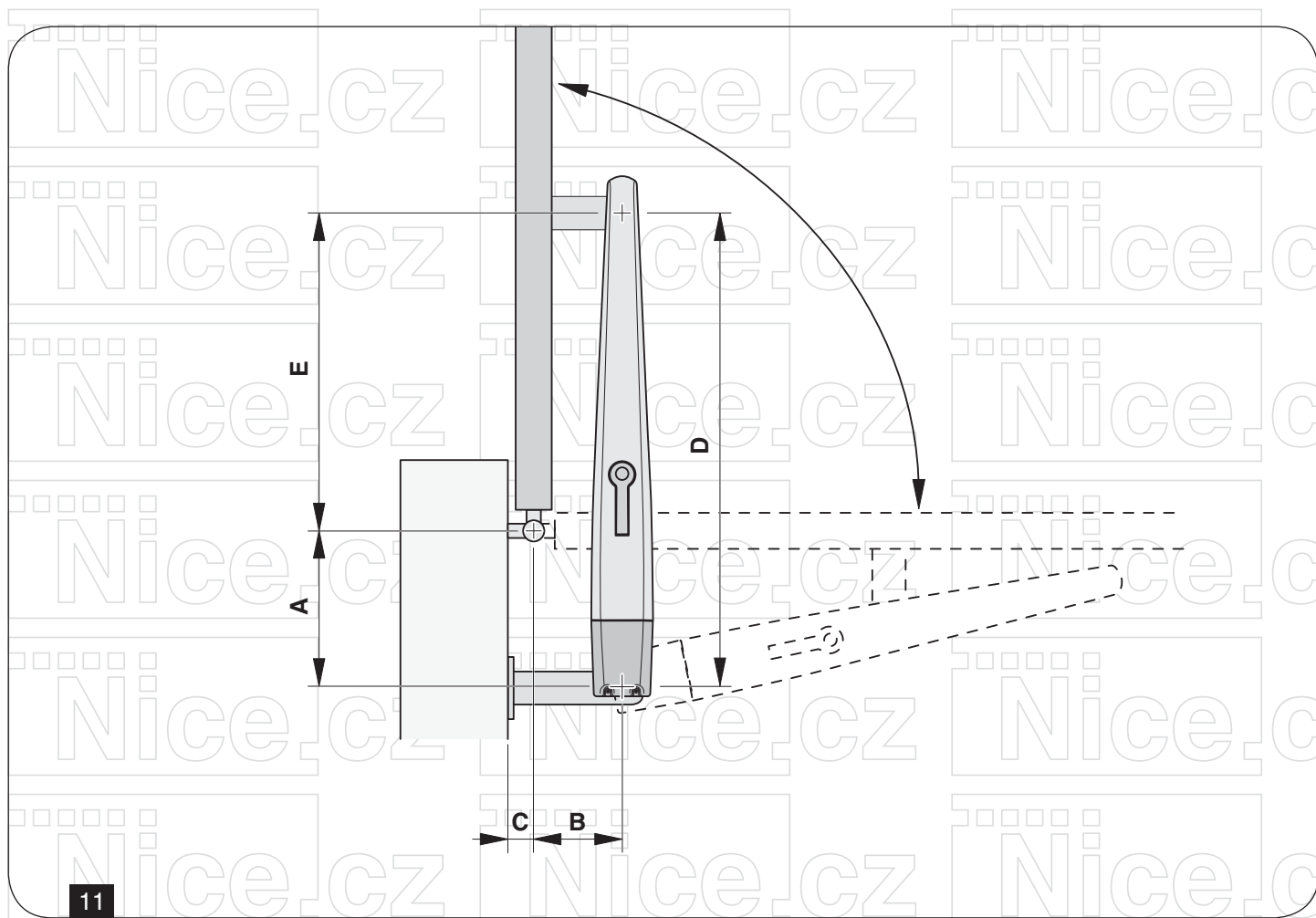


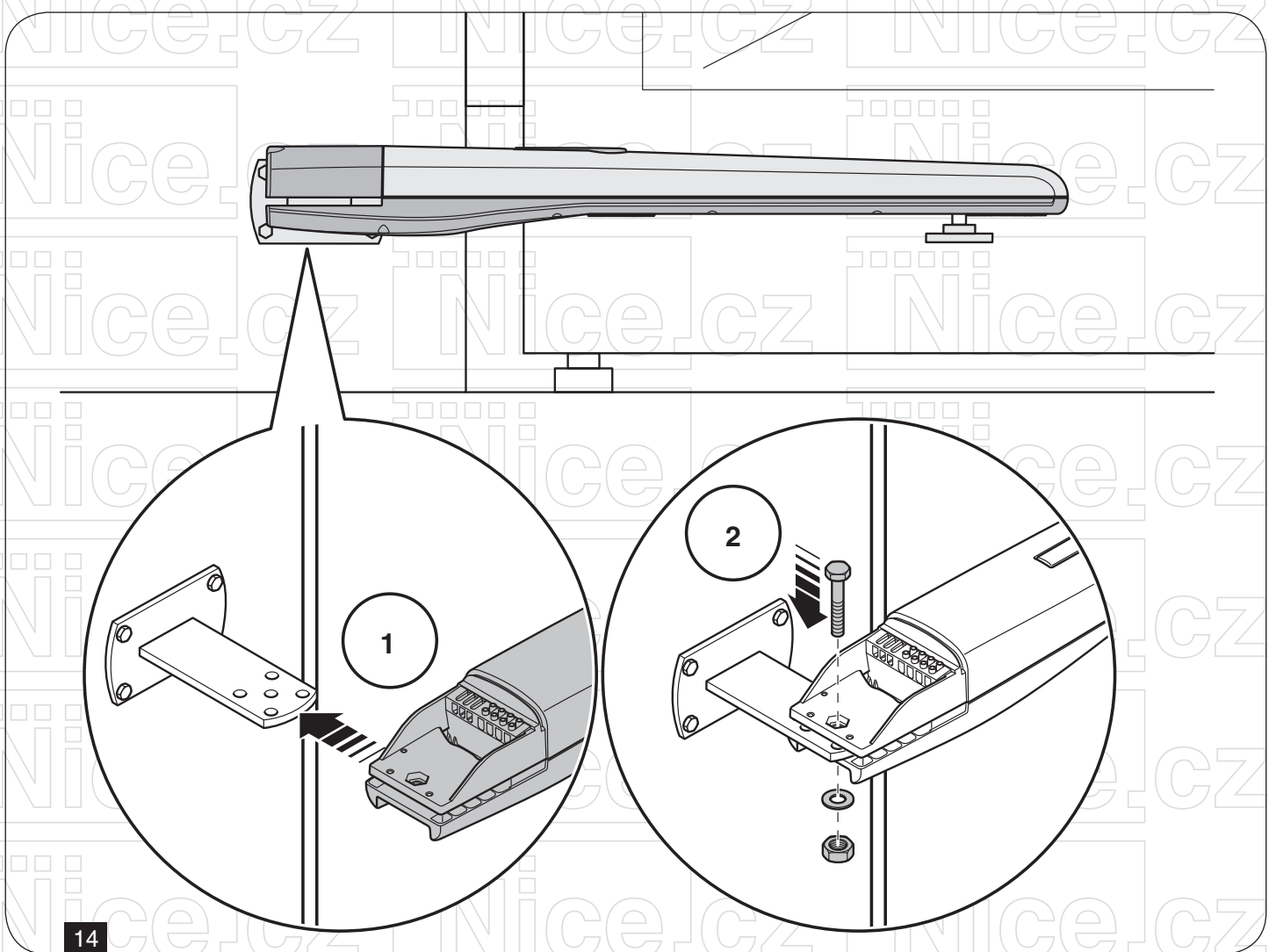
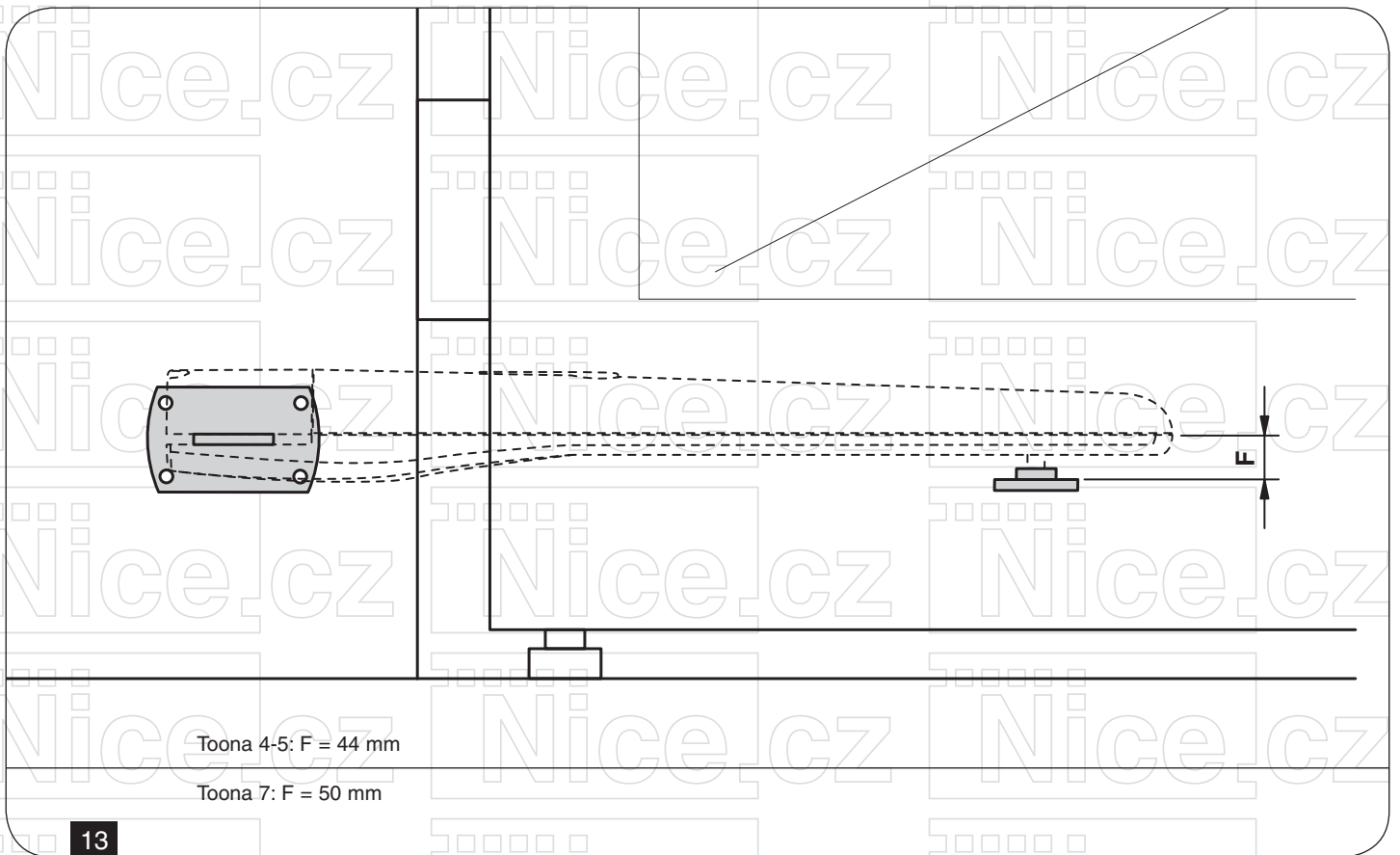


9

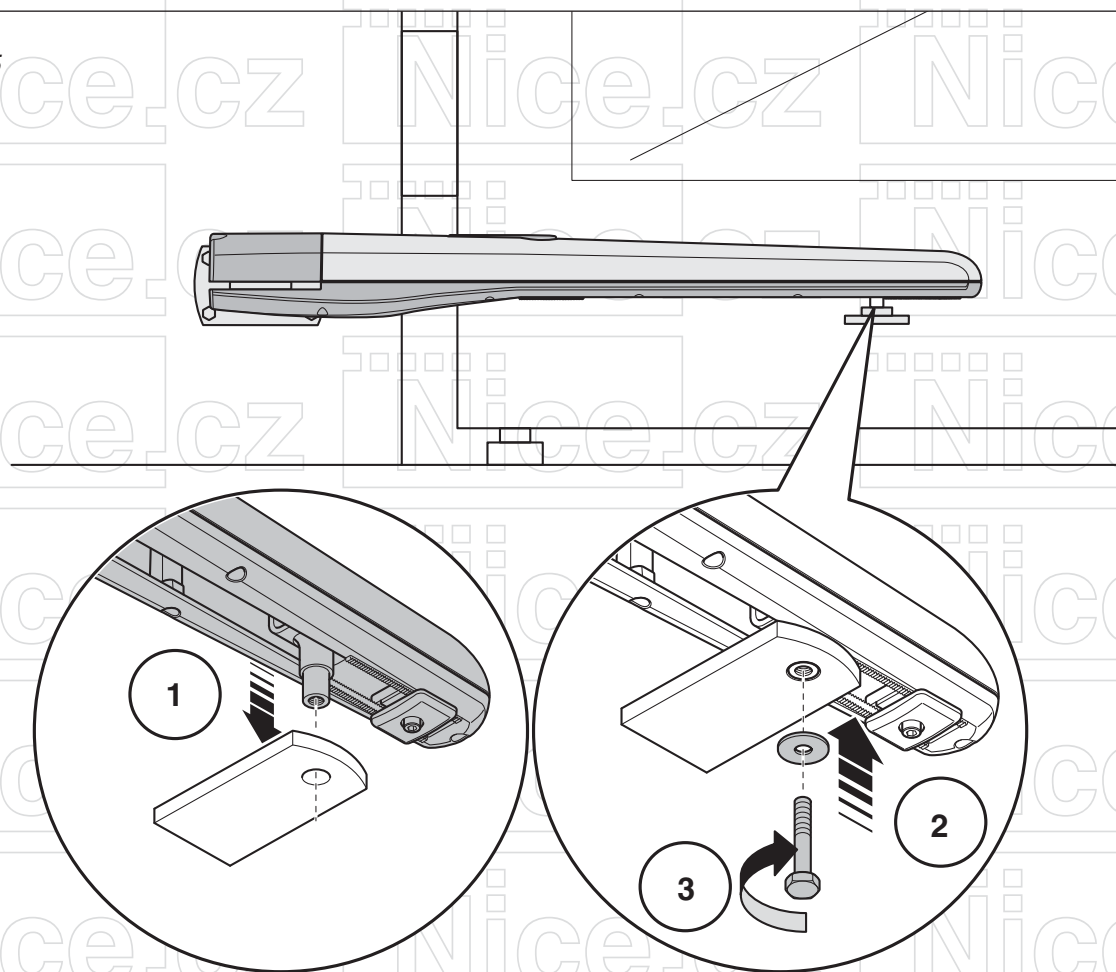


10

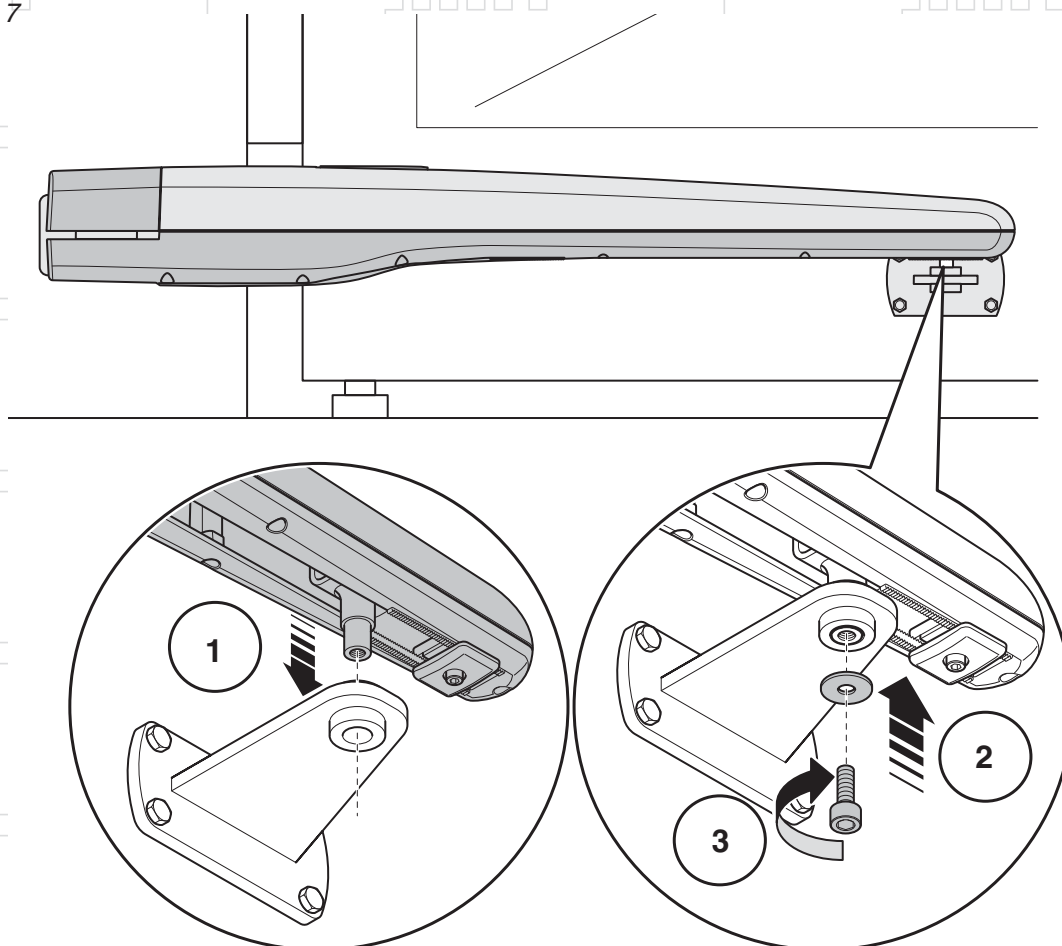




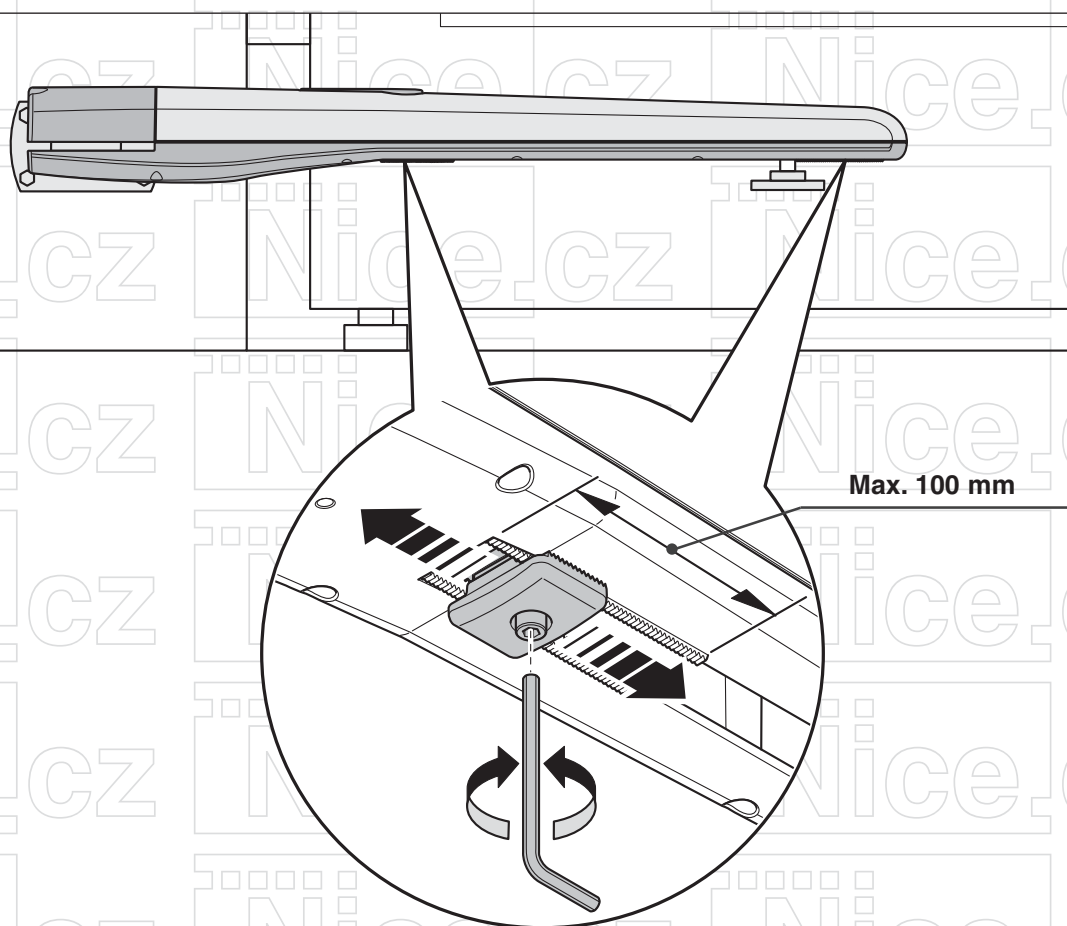
Toona 4-5



Toona 7



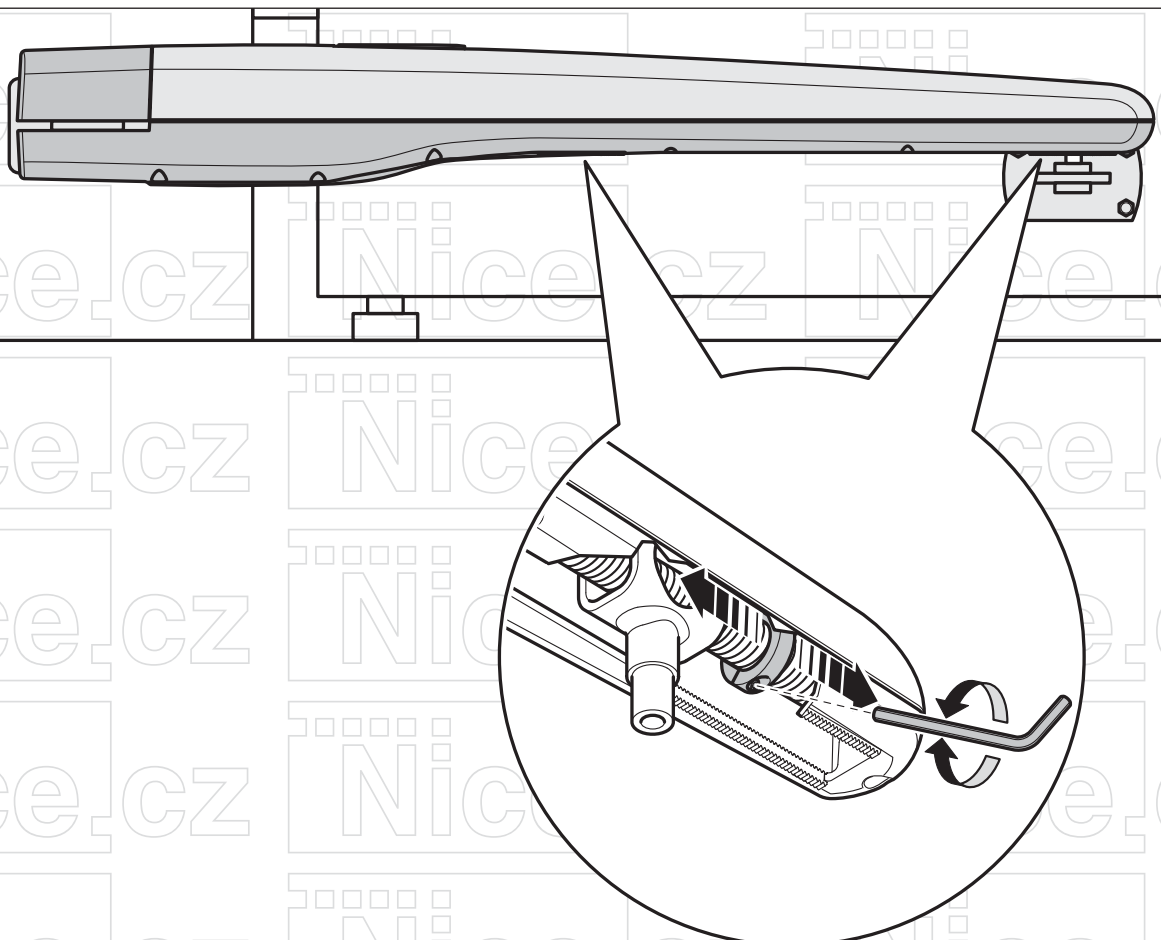
Toona 4-5



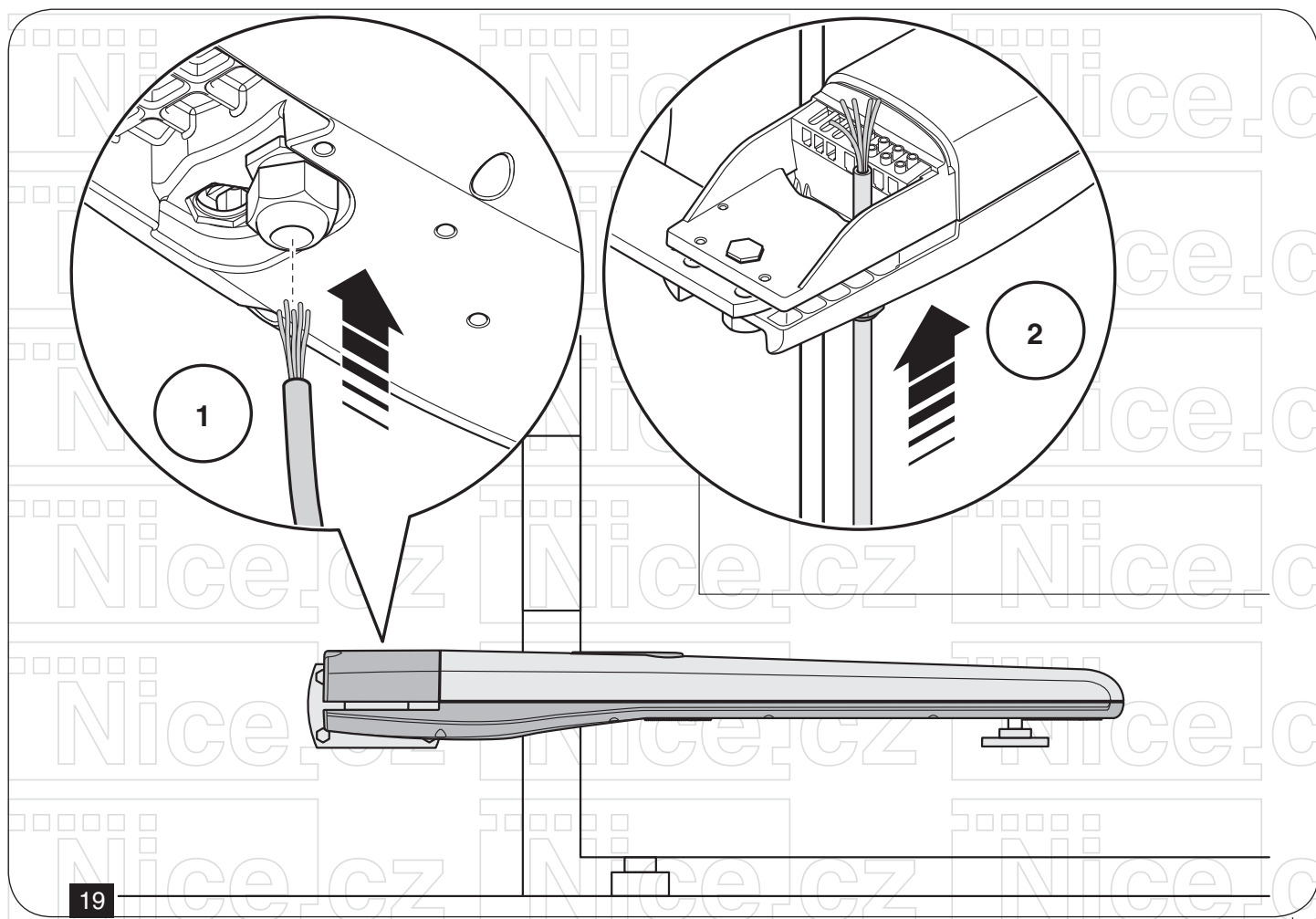
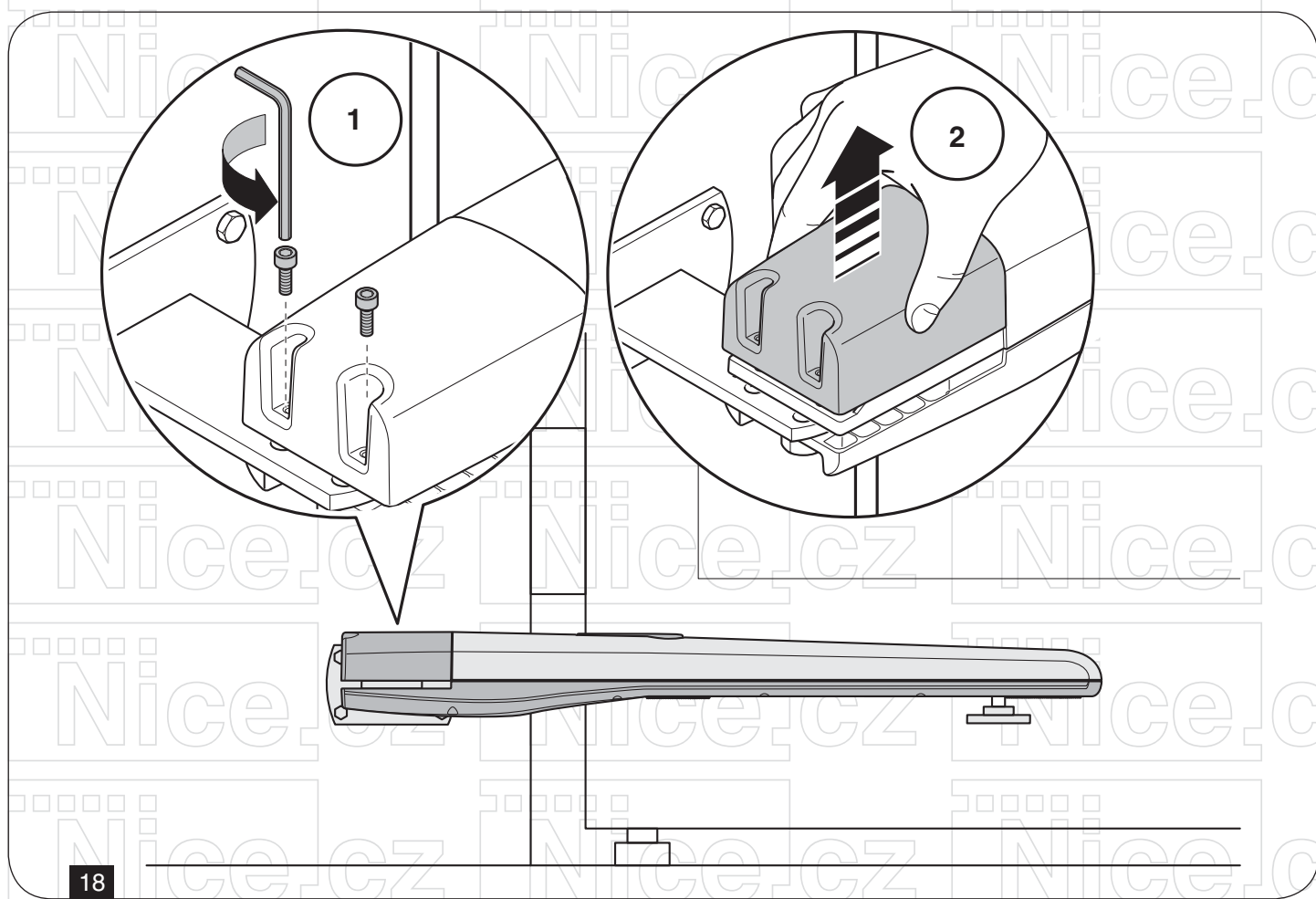
Max. 100 mm

16

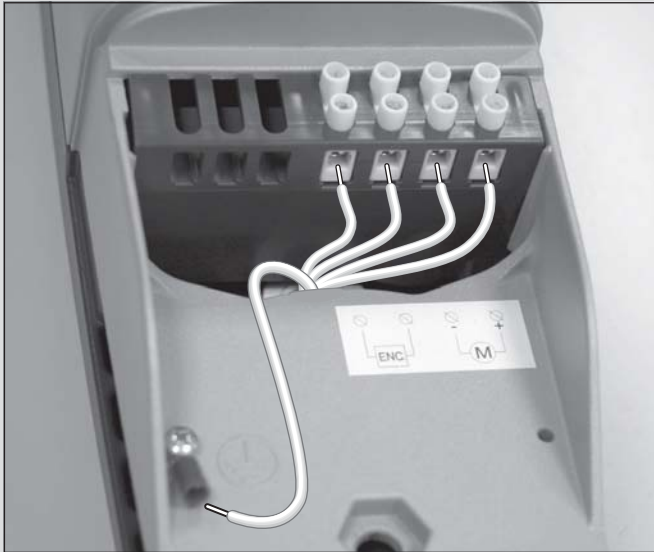
Toona 7



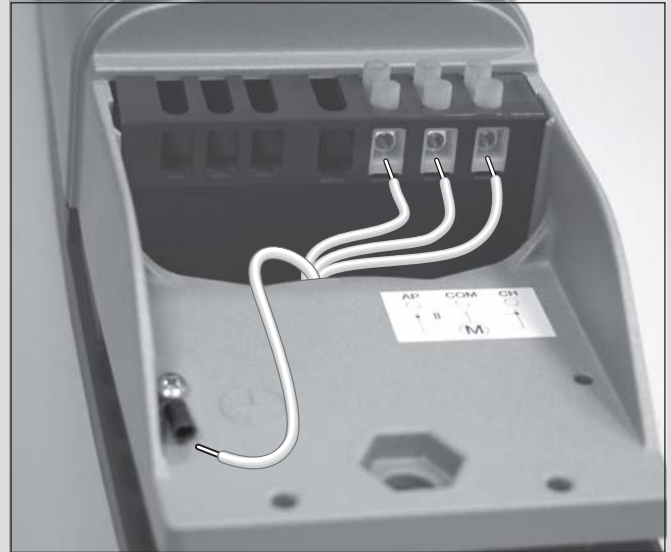
17



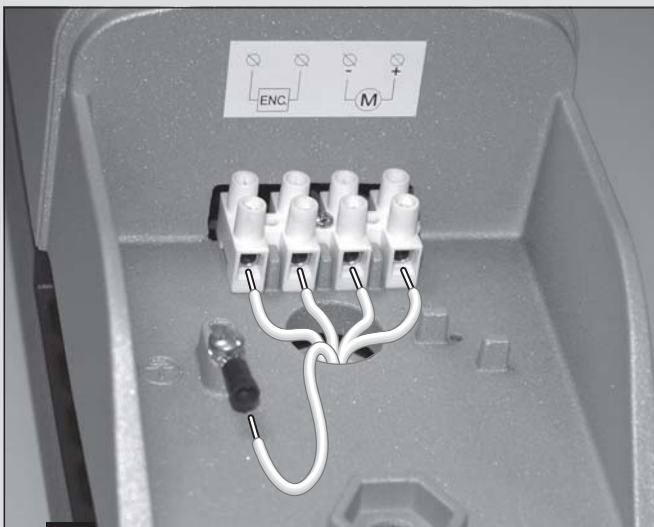
Toona 4-5 (24 V)



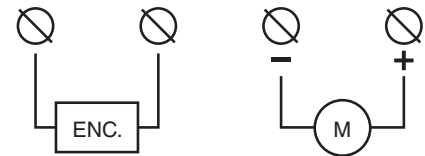
Toona 4-5 (230 V)



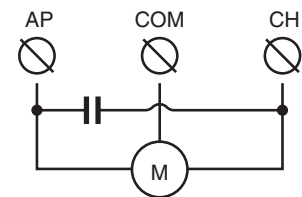
Toona 7 (24 V)



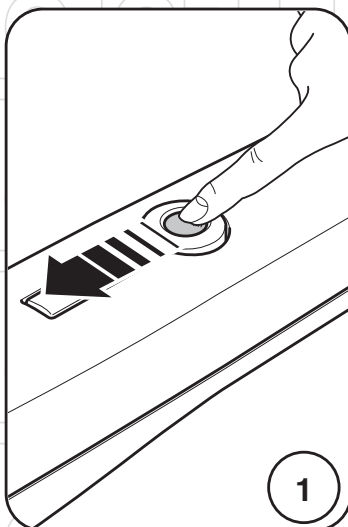
24 V



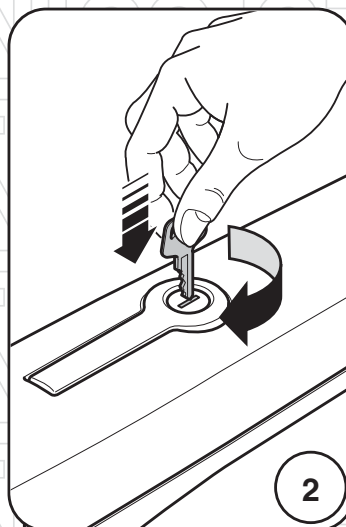
230 V



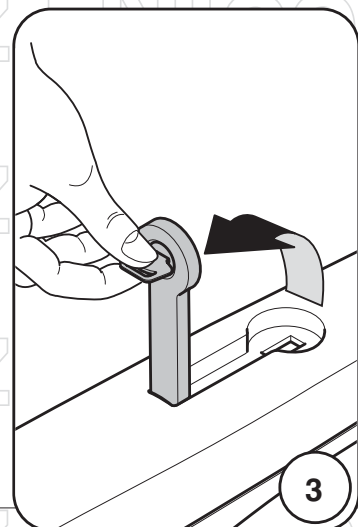
20



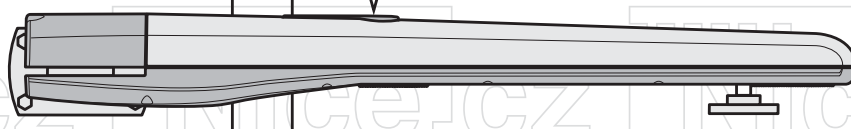
1



2



3



ES Prohlášení o shodě

Níže podepsaný Lauro Buoro, ve funkci generálního manažera, prohlašuje na vlastní odpovědnost, že výrobek Neo:

Jméno výrobce: NICE s.p.a.

Adresa: Nice s.p.a. - Via Pezza Alza 13, Z.I. Rustignè, 31046 Oderzo (Treviso) Itálie

Typ: Elektromechanický převodový pohon řady "TOONA"

Model: TO4005, TO4006, TO4015, TO4024, TO4605, TO5015, TO5016, TO5024, TO5024I, TO5605, TO5624, TO7024

Příslušenství: Žádné příslušenství

Číslo: 288/TO; Revize: 0

Splňuje požadavky uvedené v následujících normách Evropské Unie:

98/37/ES (novelizovaná 89/392/EHS) - SMĚRNICE 98/37/ES EVROPSKÉHO PARLAMENTU A RADY ze dne 22. června 1998 o sblížení právních předpisů členských států týkajících se strojních zařízení.

V souladu se směrnicí 98/37/ES upozorňujeme, že není povoleno uvedení výše zmíněného výrobku do provozu, pokud není strojní zařízení, jehož je výrobek součástí, shledáno a prohlášeno za shodné ve smyslu směrnice 98/37/ES.

Kromě toho výrobek odpovídá požadavkům uvedeným v následujících evropských směrnicích, tak jak jsou upraveny směrnicí 93/68/EHS přijaté Evropskou radou 22. července 1993:

2006/95/EHS (která nahrazuje směrnicí 73/23/ES) - SMĚRNICE 2006/95/EHS EVROPSKÉHO PARLAMENTU A RADY ze dne 12. prosince 2006 o sblížení právních předpisů členských států týkajících se elektrických zařízení pro použití v určeném rozsahu napětí.

Podle následujících harmonizovaných norem:

EN 60335-1:1994+A11:1995+A1:1996+A12:1996 +A13:1998+A14:1998+A15:2000+A2:2000+A16:2001

2004/108/EHS (která nahrazuje směrnicí 89/336/EHS) - SMĚRNICE 2004/108/ES ze dne 15. prosince 2004 o sblížení právních předpisů členských států týkajících se elektromagnetické kompatibility a o zrušení směrnice 89/336/EHS.

Podle následujících harmonizovaných norem:

EN 61000-6-2:2005, EN 61000-6-3:2001+A11:2004

Dále výrobek splňuje požadavky následujících norem, a to v částečném rozsahu, aplikovatelném na výrobek:

EN 60335-1:2002+A1:2004+A11:2004+A12:2006+ A2:2006, EN 60335-2-103:2003, EN 13241-1:2003; EN 12453:2002; EN 12445:2002; EN 12978:2003

Oderzo, 3. dubna 2008

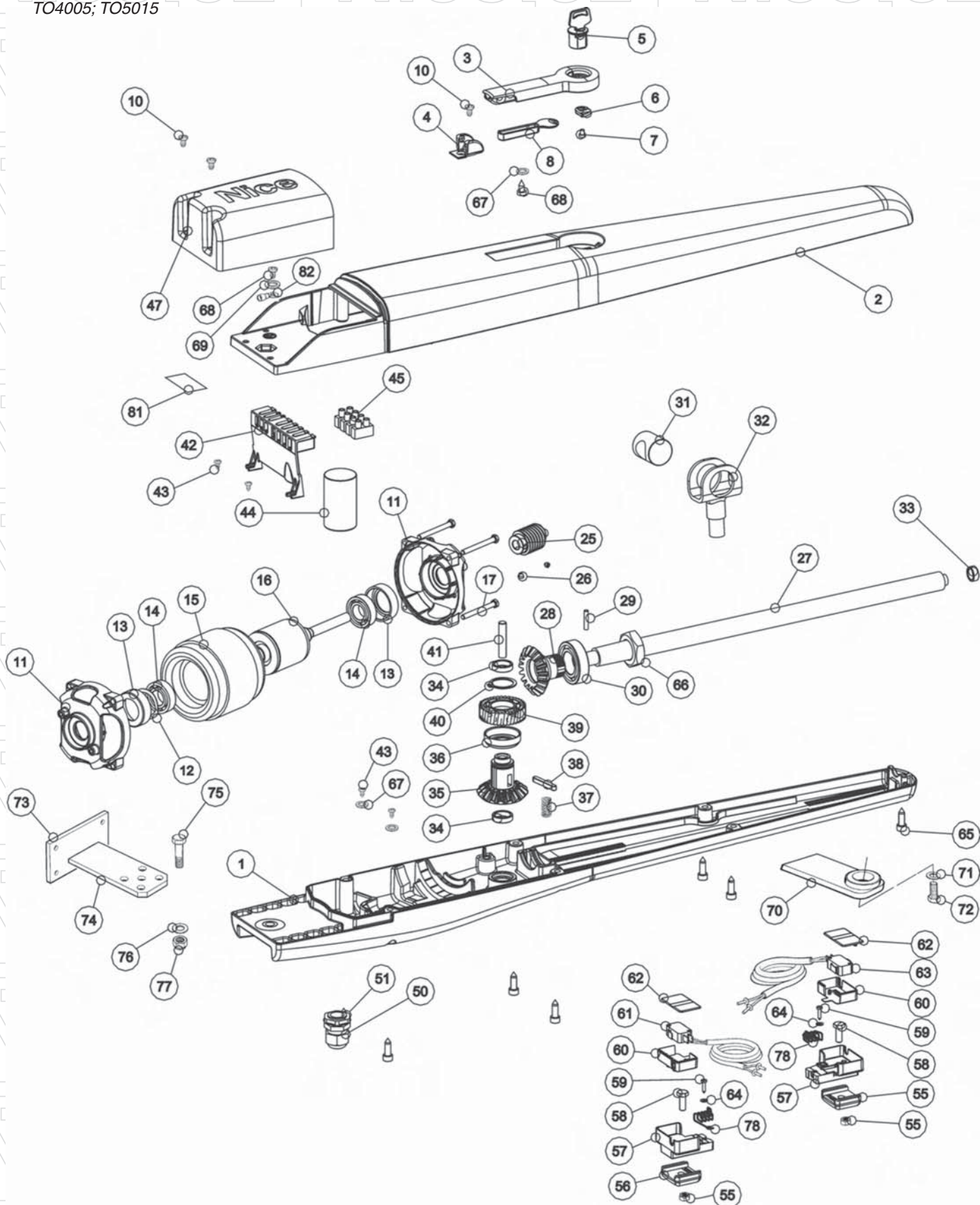

Lauro Buoro
generální manager

Poznámka: Obsah tohoto prohlášení odpovídá originální verzi dokumentu prohlášení, které bylo k dispozici 23. dubna 2008 a je archivováno v sídle společnosti Nice s.p.a., odpovídá tedy poslední aktualizované verzi dokumentu, který byl k dispozici v době vydání tohoto manuálu.

Text prohlášení o shodě je v tomto manuálu z tiskařských důvodů typograficky upraven.

Náhradní díly

TO4005; TO5015

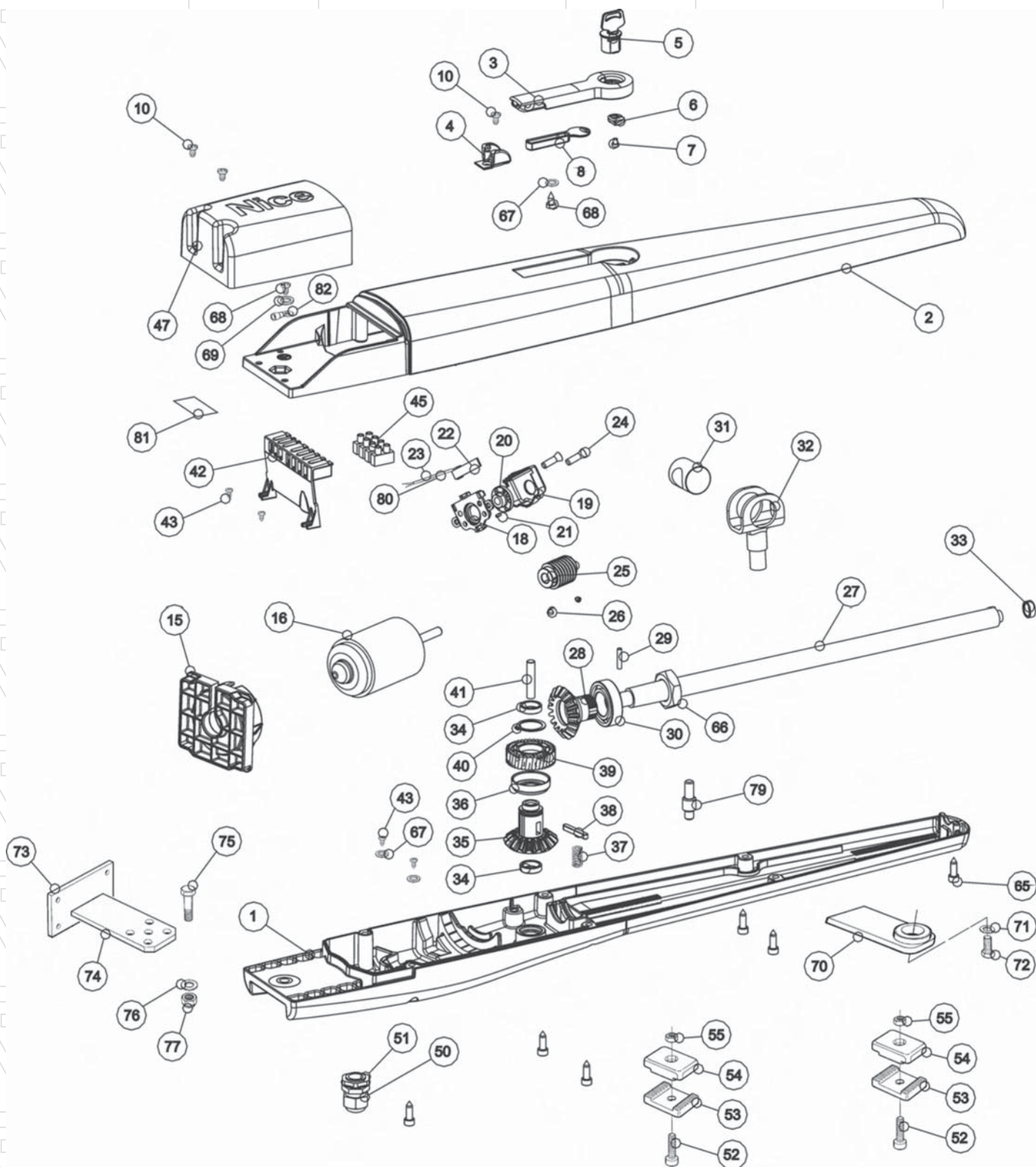


Toona pohon pro křídlové brány

Číslo	TO4005	Číslo	TO5015
1	BMG1596R02.45673	1	BMG1594R02.45673
2	BMG1597R03.45673	2	BMG1595R03.45673
3	BMG1622.45673	3	BMG1622.45673
4	PPD1624.4540	4	PPD1624.4540
5	CM-B.1630	5	CM-B.1630
6	PPD1630.4540	6	PPD1630.4540
7	V4X5.5102	7	V4X5.5102
8	PPD1623.4540	8	PPD1623.4540
10	V4.8X9.5-A.5101	10	V4.8X9.5-A.5101
11	BMG1481.4567	11	BMG1481.4567
12	PMCAC10.4630	12	PMCAC10.4630
13	PD0260A0000	13	PD0260A0000
14	PMCU1.4630	14	PMCU1.4630
15	PEDS501A.4650	15	PEDS501A.4650
16	PECR1756.4670	16	PECR1756.4670
17	V5X65.5102	17	V5X65.5102
25	PMD1650.4610	25	PMD1650.4610
26	G6X6.5123	26	G6X6.5123
27	PMDVR6.4610	27	PMDVR11.4610
28	PMDIC21R03.4610	28	PMDIC21R03.4610
29	PMCS53.4630	29	PMCS53.4630
30	PMCU3.4630	30	PMCU3.4630
31	PMD0943R05.4610	31	PMD1159R04.4610
32	PMD1273R03.8003	32	PMD1273R03.8003
33	PMCBR.4630	33	PMCBR.4630
34	PMCBR15.4630	34	PMCBR15.4630
35	BMG1631R05.4567	35	BMG1631R05.4567
36	PPD1572.4540	36	PPD1572.4540
37	MO-B.2640	37	MO-B.2640
38	PMC55C.4630	38	PMC55C.4630
39	PPD1571.4540	39	PPD1571.4540
40	PMCSE24.4630	40	PMCSE24.4630
41	PMD1757R04.4610	41	PMD1757R04.4610
42	PPD1651.4540	42	PPD1651.4540
43	V4.2X13A.5101	43	V4.2X13A.5101
44	32.010	44	32.010
45	M12V.1850	45	M12V.1850
47	PPD1598.4540	47	PPD1598.4540
50	MP0036.2601	56	BMG0985.45672
51	MP0037.2601	57	BMG0984R03.45672
56	MG0985.45672	58	V6X22A.5102
57	BMG0984R03.45672	60	PPD1038R04.4540
58	V6X22A.5102	61	CMMO.8003
60	PPD1038R04.4540	62	PPD1039R02.4540
61	CMMO.8003	65	V6.3X19.5101
62	PPD1039R02.4540	66	D32.5102
65	V6.3X19.5101	67	R04G.5120
66	D32.5102	68	V4X8.5105
67	R04G.5120	78	MO-1691R05.2640
68	V4X8.5105	79	PPD0390R01.4540
78	MO-1691R05.2640		
79	PPD0390R01.4540		

Toona pohon pro křídlové brány

TO4024, TO5024, TO5024i



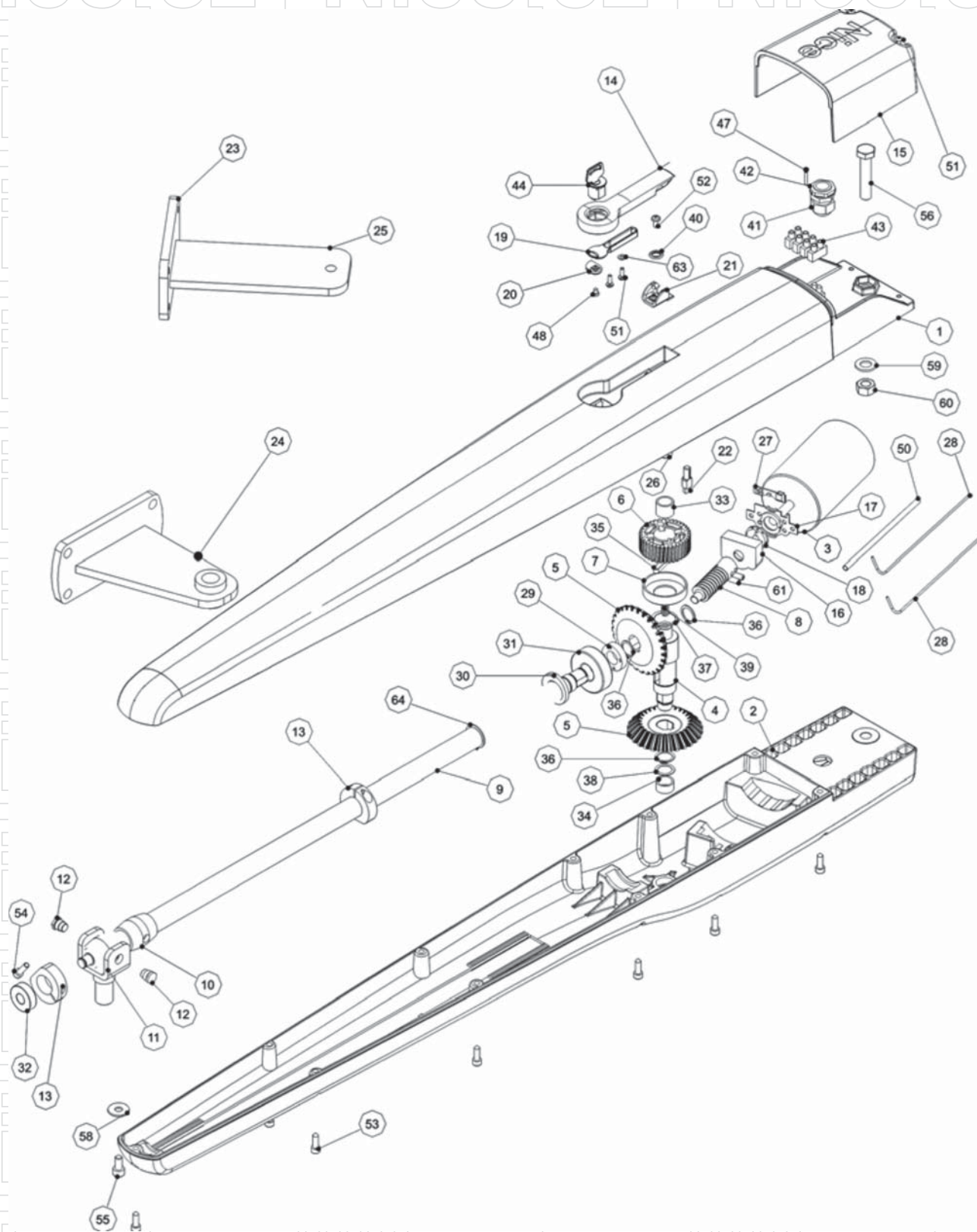
Toona pohon pro křídlové brány

Číslo	TO4024
1	BMG1596R02.45673
2	BMG1597R03.45673
3	BMG1622.45673
4	PPD1624.4540
5	CM-B.1630
6	PPD1630.4540
7	V4X5.5102
8	PPD1623.4540
10	V4.8X9.5-A.5101
15	PPD1659.4540
16	MDC1788R01
18	PPD1627.4540
19	PPD1626.4540
20	PPD1628.4540
21	MA3x3.0901
22	199-AR02.8001
24	80.037
25	PMD1655R01.4610
26	G5X5.5123
27	PMDVR6.4610
28	PMDIC21R03.4610
30	PMCU3.4630
31	PMD0943R05.4610
32	PMD1273R03.8003
33	PMCBR.4630
34	PMCBR15.4630
35	BMG1631R05.4567
36	PPD1572.4540
37	MO-B.2640
38	PMC55C.4630
39	PPD1652.4540
40	PMCSE24.4630
41	PMD1757R04.4610
42	PPD1651.4540
43	V4.2X13A.5101
45	M12V.1850
47	PPD1598.4540
50	MP0036.2601
51	MP0037.2601
52	V6X25.5102
53	PMD0528.4610
54	PMD0527R02.4610
55	D6A.5110
65	V6.3X19.5101
66	D32.5102
67	R04G.5120
68	V4X8.5105
79	PPD0390R01.4540

Číslo	TO5024
1	BMG1594R02.45673
2	BMG1595R03.45673
3	BMG1622.45673
4	PPD1624.4540
5	CM-B.1630
6	PPD1630.4540
7	V4X5.5102
8	PPD1623.4540
10	V4.8X9.5-A.5101
15	PPD1659.4540
16	MDC1788R01
18	PPD1627.4540
19	PPD1626.4540
20	PPD1628.4540
21	MA3x3.0901
22	199-AR02.8001
24	80.037
25	PMD1655R01.4610
26	G5X5.5123
27	PMDVR7.4610
28	PMDIC21R03.4610
29	PMCS53.4630
30	PMCU3.4630
31	PMD0943R05.4610
32	PMD1273R03.8003
33	PMCBR.4630
34	PMCBR15.4630
35	BMG1631R05.4567
36	PPD1572.4540
37	MO-B.2640
38	PMC55C.4630
39	PPD1652.4540
40	PMCSE24.4630
41	PMD1757R04.4610
42	PPD1651.4540
43	V4.2X13A.5101
45	M12V.1850
47	PPD1598.4540
52	V6X25.5102
53	PMD0528.4610
54	PMD0527R02.4610
55	D6A.5110
65	V6.3X19.5101
66	D32.5102
67	R04G.5120
68	V4X8.5105
79	PPD0390R01.4540

Číslo	TO5024i
1	BMG1594R02.45673
2	BMG1595R03.45673
3	BMG1622.45673
4	PPD1624.4540
5	CM-B.1630
6	PPD1630.4540
7	V4X5.5102
8	PPD1623.4540
10	V4.8X9.5-A.5101
18	PPD1627.4540
19	PPD1626.4540
20	PPD1629.4540
21	MA3x3.0901
22	199-AR02.8001
24	80.037
26	G5X5.5123
27	PMDVR7.4610
28	PMDIC21R03.4610
29	PMCS53.4630
30	PMCU3.4630
31	PMD0943R05.4610
32	PMD1273R03.8003
33	PMCBR.4630
34	PMCBR15.4630
35	BMG1631R05.4567
36	PPD1572.4540
37	MO-B.2640
38	PMC55C.4630
39	PPD1652.4540
40	PMCSE24.4630
41	PMD1757R04.4610
42	PPD1651.4540
43	V4.2X13A.5101
45	M12V.1850
47	PPD1598.4540
52	V6X25.5102
53	PMD0528.4610
54	PMD0527R02.4610
55	D6A.5110
65	V6.3X19.5101
66	D32.5102
67	R04G.5120
68	V4X8.5105
79	PPD0390R01.4540

TO7024



Toona pohon pro křídlové brány

Číslo	TO7024	Číslo	TO7024
1	BMG1591R01.45673	55	V8X16.5102
2	BMG1592R01.45673	56	V12X60.5102
3	RBA04R02	57	R04E.5120
4	PMD1635R04.4610	58	R8.5120
5	PMD1632R01.4610	59	R12.5120
6	PPD1634.4540	60	D12.5110
7	PPD1636.4540	61	G6X6.5123
8	PMD1633.4610	62	CGU5.5310
9	PMD1638R03.4610	63	R04G.5120
10	PMD1637.4610	64	PMCSE24.4630
11	PMD1648R01.4610		
12	PMD1643.4610		
13	PMD1641R01.4610		
14	BMG1622.45673		
15	PPD1593.4540		
16	PPD1626.4540		
17	PPD1627.4540		
18	PPD1629.4540		
19	PPD1623.4540		
20	PPD1630.4540		
21	PPD1624.4540		
22	PPD0390R01.4540		
23	PMD1639.4610		
24	PMD1640R02.4610		
25	PMD1642.4610		
26	PMD1763.4610		
27	199-AR02.8001		
29	G20.5130		
30	MO-W.2640		
31	PMCU17.4630		
32	PMCU14A.4630		
33	PMCBR8.4630		
34	PMCBR81.4630		
35	PMC66A.4630		
36	PMCSE17.4630		
37	PMCSE25.4630		
38	PMCAC5.4630		
39	MO-B.2640		
40	GOR-E1.5501		
41	MP0036.2601		
42	MP0037.2601		
43	M12V.1850		
44	CM-B.1630		
45	MMCOI.2620		
46	MA3x3.0901		
47	V2.9X16.5101		
48	V4X5.5102		
49	V4X8.5105		
51	V4.8X13.5101		
52	V4.8X9.5-A.5101		
53	V6.3X25.5101		
54	V6X18.5102		

Přehled produktů

Nice – pohony pro brány



ROX
pohon pro posuvné brány do 1000 kg



ROBUS
pohon pro posuvné brány do 1000 kg



RUN
pohon pro posuvné brány do 2500 kg



WINGO
pohon pro otočné brány do velikosti křídla 1,8 m



TOONA
pohon pro otočné brány do šířky 7 m



METRO
pohon pro otočné brány do velikosti křídla 3,5 m

V2 – pohony pro brány



FOX TORQ 500D
pohon pro posuvné brány do 500 kg



FOX AYROS
pohon pro posuvné brány do 1200 kg



FORTECO
pohon pro posuvné brány do 1800 / 2200 / 2500 kg



CALYPSO
pohon pro křídlové brány do šířky křídla 2,5 / 4 m



FOX STARK
pohon pro křídlové brány do šířky křídla 6 m



FOX VULCAN
podzemní pohon pro křídlové brány do šířky křídla 7 m

Pohony pro garážová vrata



FOX ATRIS
stropní pohon pro garážová vrata do 15 m²



SPIN
stropní garážový pohon s řemenovou dráhou do 17,5 m²



SPY
stropní pohon s řemenovou dráhou s pojezdem motoru v dráze do 14 m²



HYPPO
pohon pro otočné brány se silnými pilíři a skládací vrata



TOM
pohon pro průmyslová sekční a rolovací vrata do 750 kg

Dálkové ovládání, bezkontaktní snímače, klávesnice a docházkové systémy



ERA-FLOR
2 kanálový klíčenkový dálkový ovladač s indikací signálu LED diodou, 433,92 MHz



ON3EBD
3 kanálová obousměrná vysílačka 433,92 MHz



FOX
2; 4-tlačítkový dálkový rádiový ovladač, 433,92 MHz



SBM1001
ovládání vzdáleného přístupu s GSM modulem pro 999 telefonních čísel



ETP + BC/S
snímač bezkontaktních karet a čipů + čip

Automatické závory



FOX NIUBA
automatická elektromechanická závora s délkou ramene do 6 m



WIDE
automatická závora s délkou ramene do 7 m



BAR
automatická závora s délkou ramene do 9 m



SEM2
2 komorový semafor; červená-zelená



LP1 / LP2
zemní 1-smyčkový / 2-smyčkový indukční detektor vozidel