

# ELEKTROMAGNETICKÝ ZÁMOK B1/18-I

## Popis:

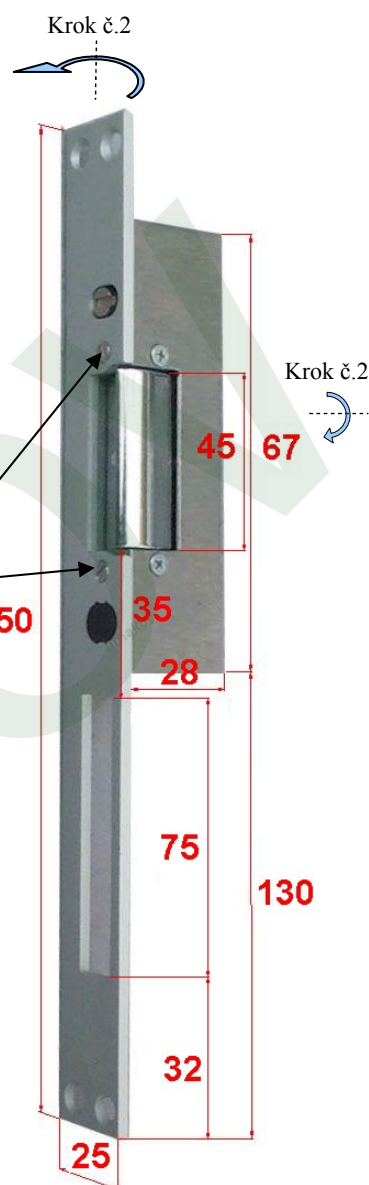
Elektromagnetický zámok B1/18-I umožňuje otvoriť vstupnú bráničku / dvere pomocou tlačidla, alebo iného ovládacieho prvku. Zámok je univerzálny tj. pravo-ľavý.

## Zmena strany zámku:

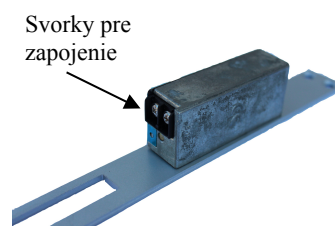
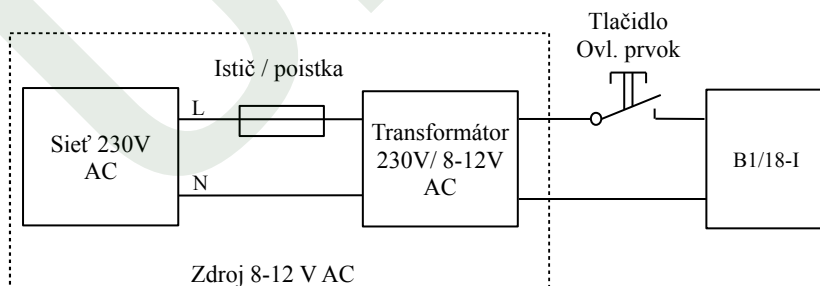
1. Odskrutkujte skrutky, ktoré držia čelnú časť zámku - lištu s elektromagnetickým zámkom
2. Otočte lištu o 180° tak, aby doterajšia čelná strana lišty bola vzadu ako je naznačené na vedľajšom obr. Elektromagnetickú časť otočte o 180° v zmysle šípky na vedľajšom obr.
3. Obe otočené časti spojte dohromady pôvodnými skrutkami.

## Funkcie:

- *elektrické ovládanie* - pomocou tlačidla, alebo iného ovládacieho prvku
- „*pamäťový kolík*“ - pri zámkoch bez pamäťového kolíka je možné otvoriť bránu len počas trvania impulzu (aktivácia ovládacím prvkom). Pri zámkoch s pamäťovým kolíkom (ako je tento) stačí iba krátky impulz a zámok ostane odblokovaný pre jedno otvorenie brány. Pre ďalšie otvorenie je potrebné vydať znovu krátky impulz.
- *odblokovanie* – v prípade potreby sa dá zámok aj manuálne odblokovať a to prepínacou páčkou tj. cez bránu sa dá voľne prechádzať bez nutnosti impulzu.



## Elektrická inštalácia:



## Inštaláciu zámku:

Zámok sa inštaluje do dorazovej lišty B1/07UE.. (<http://www.umakovshop.com/>).