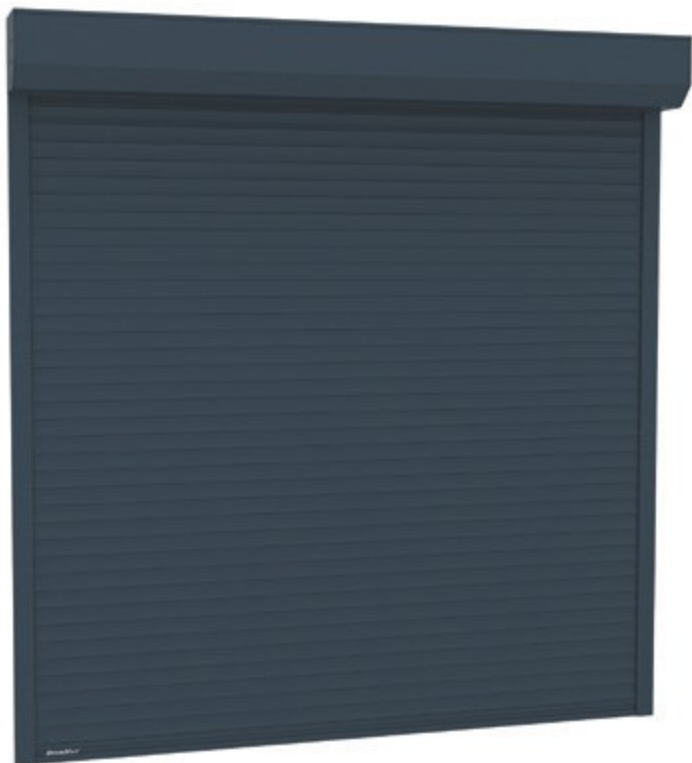


ÚVOD	2
VŠEOBECNÉ INFORMACE	2
PRACOVNÍ MECHANISMY	2
VŠEOBECNÉ INSTRUKCE	3
MONTÁŽ ROLOVACÍCH VRAT	4
BEZPEČNOSTNÍ PRVKY	6

ROLOVACÍ VRATA INSTRUKCE K MONTÁŽI



Návod pro montáž

1. ÚVOD

Děkujeme, že jste zakoupili náš výrobek. Doufáme, že budete spokojeni s jeho kvalitou.

Pro nákup, distribuci a servis se prosím obračejte na společnost: DoorHan s.r.o. na adrese:

Královský Vrch 2018, 432 01 Kadaň, Česká republika

Telefon: +420 474-319-111

E-mail: Kadan@doorhan.com

Web: www.doorhan.com, www.doorhan.cz

V této příručce jsou možnosti instalace rolovacích vrat DoorHan v budovách s cihlovými, betonovými nebo dřevěnými stěnami.

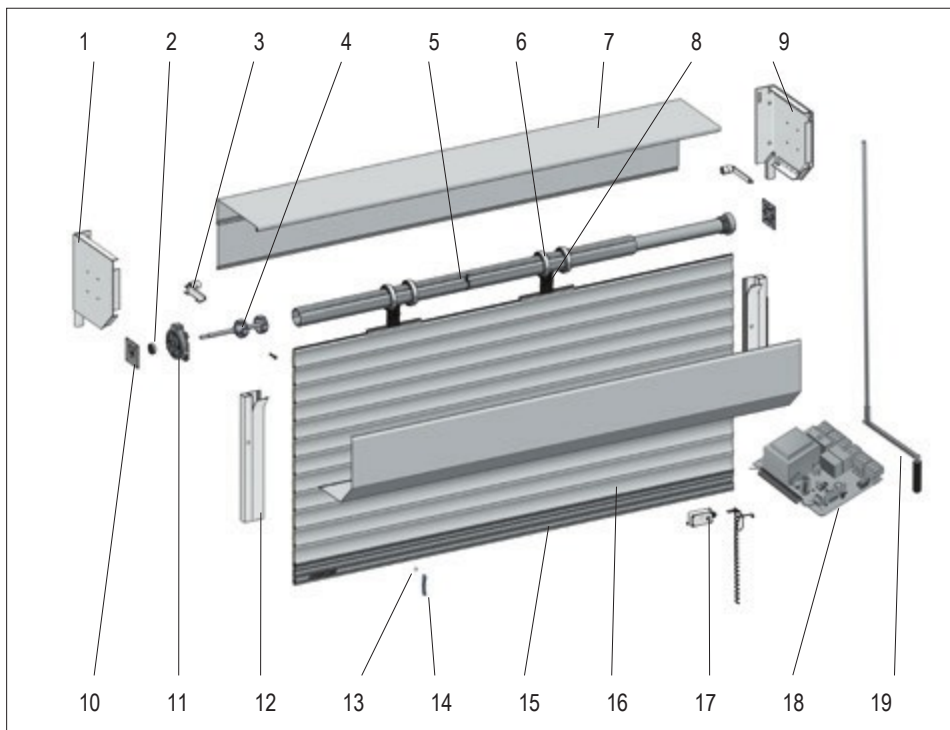
2. VŠEOBECNÉ INFORMACE

Rolovací vrata DoorHan splňují evropské standardy kvality a bezpečnosti. Rolety chrání otvory před neoprávněným vstupem a nepříznivými povětrnostními podmínkami.

Rolovací vrata jsou flexibilní křídlo, které je na hřídel umístěné nad otvorem v ochranném boxu. Křídlo vrat se pohybuje podél vodících lišt, které jsou pevně připevněny k okrajům otvoru. Dobře promyšlený mechanismus eliminuje možnost demontáže rolety při spouštění vratového křídla.

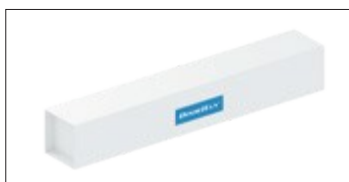
3. PRACOVNÍ MECHANISMY

ROLOVACÍ ZÁVĚSY S TUBULÁRNÍM POHONEM S OCHRANOU PROTI NÁHLÉMU OTEVŘENÍ



1. BOČNÍ KRYTY
2. LOŽISKO
3. VODÍCÍ KULIČKA
4. UNIVERZÁLNÍ POUZDRO
5. OKTAGONÁLNÍ HŘÍDEL
6. BEZPEČNOSTNÍ JISTIČÍ KROUŽEK
7. BOX
8. AUTOMATICKÝ ZÁMEK
9. TUBULÁRNÍ POHON S REDUKCÍ
PRO NOUZOVÉ OTEVŘENÍ
10. PODLOŽKA LOŽISKA
11. ZAJIŠTĚNÍ V POLOZE
12. VODÍCÍ LIŠTA
13. ZÁSUVKA
14. KONCOVÝ ZÁMEK
15. KONCOVÝ PROFIL
16. PROFIL
17. OPTOSENSORY
18. ŘÍDÍCÍ JEDNOTKA (VOLITELNÉ)
19. KLIKA

4. VŠEOBECNÉ INSTRUKCE KOMPONENTY K MONTÁŽI



1. Díly pro křídlo (v roli): 1 ks



2. Díly pro box: 1 ks



3. Sada vodících lišt a těsnění: 2 ks



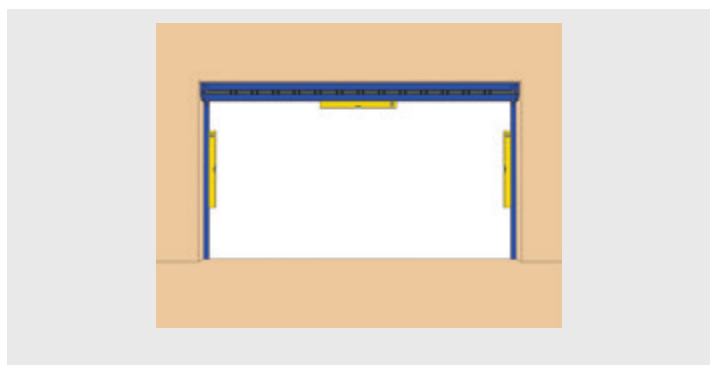
4. Krabice s malými díly: 1 ks.

DOPORUČENÉ NÁŘADÍ A POMŮCKY NUTNÉ K MONTÁŽI

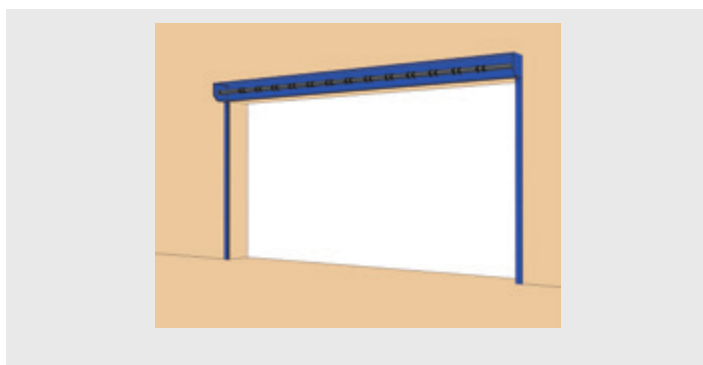
				
Ochranné brýle	Stavební helma, 2 ks	Elektrická vrtačka s děrovačem	Akumulátorový šroubovák	Sada vrtáků na kov
				
Metr 10 m	Vodováha 1,5 m	Kladivo	Kleště	Sada šroubováků
				Ø 8 mm L = 200–260 mm Ø 16 mm L = 550 mm Ø 18 mm L = 950 mm Ø 20 mm L = 550 mm 
Sada klíčů	Žebřík, 2 ks.	Multimetr	Elektrický prodlužovák dlouhý alespoň 30 m	Vrták do betonu

5. MONTÁŽ ROLOVACÍCH VRAT Z PROFILU RH77M

MOŽNOSTI MONTÁŽE

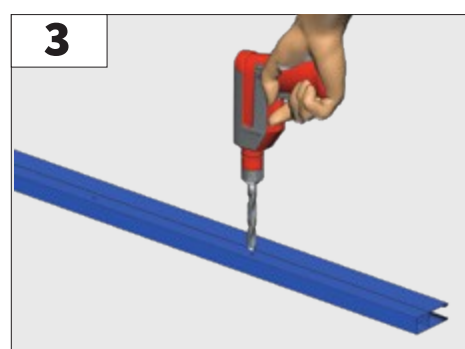
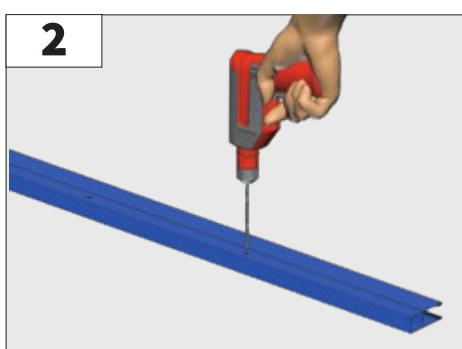
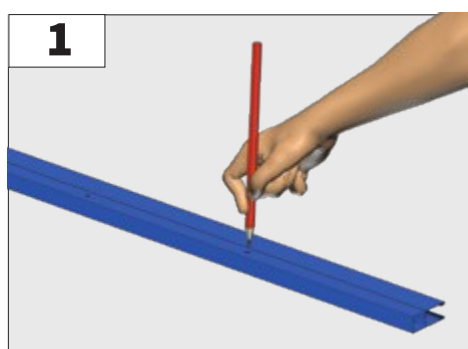


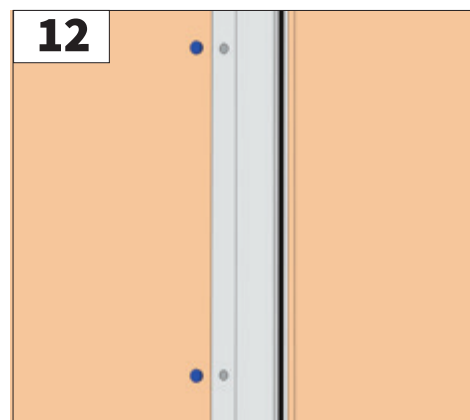
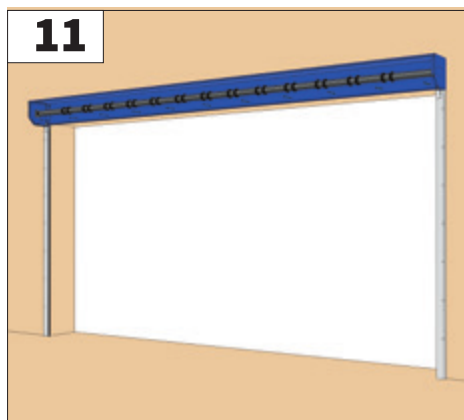
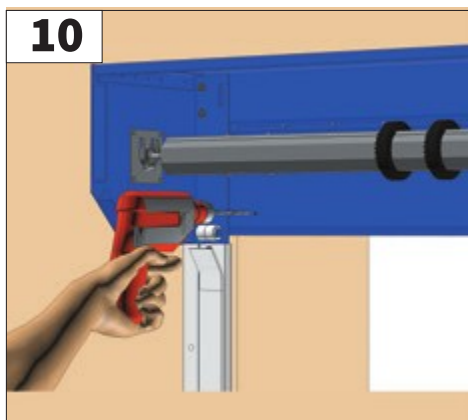
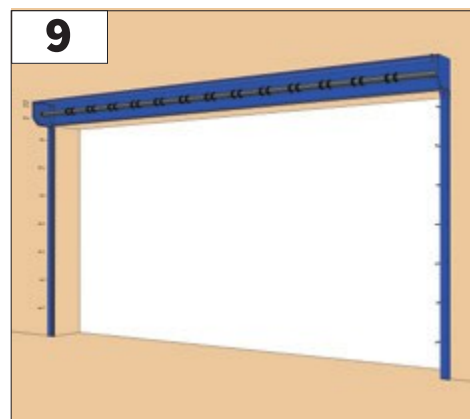
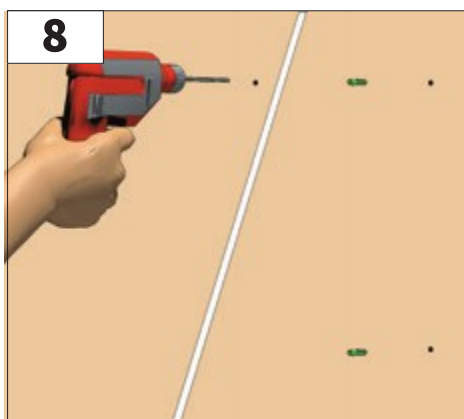
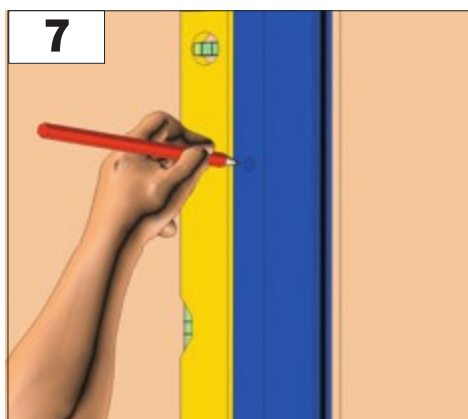
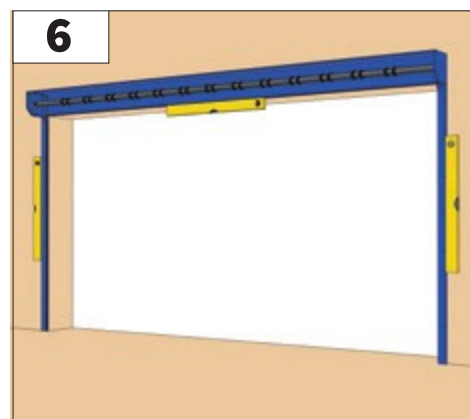
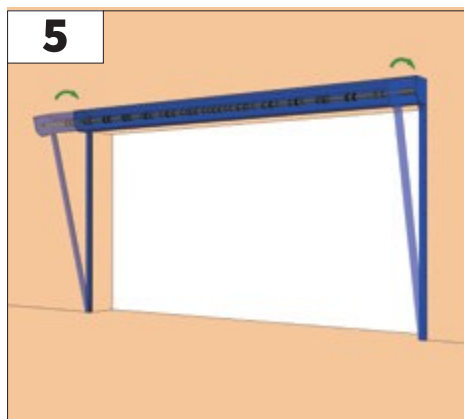
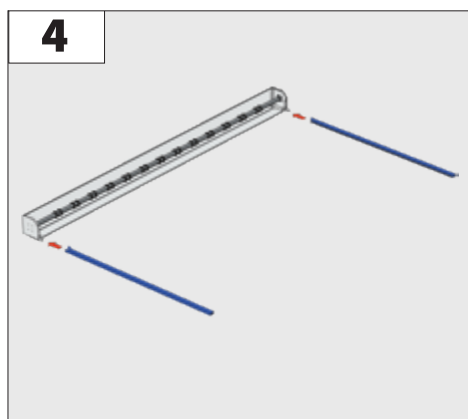
VESTAVĚNÁ MONTÁŽ (do otvoru)



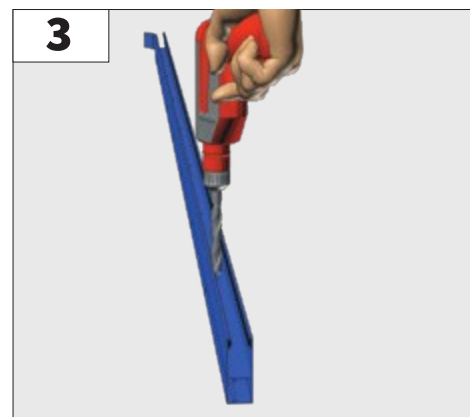
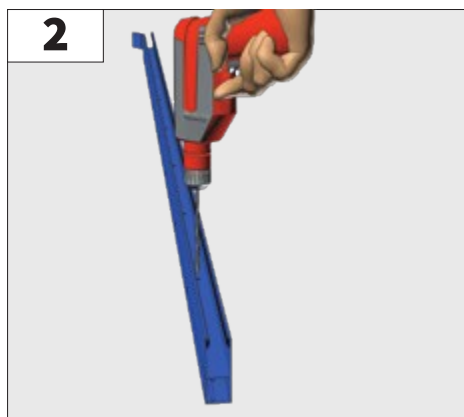
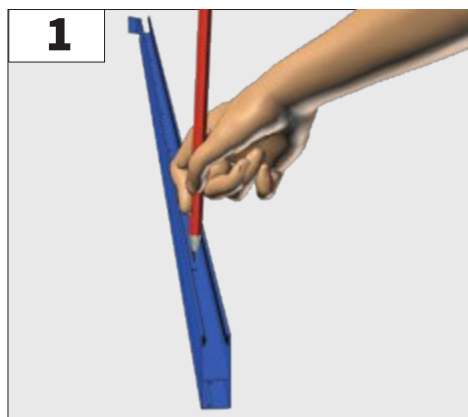
POVRCHOVÁ MONTÁŽ (za otvor)

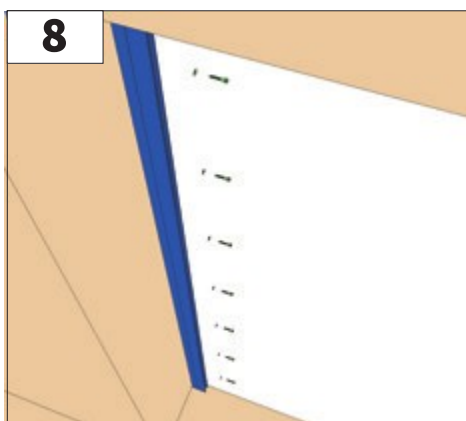
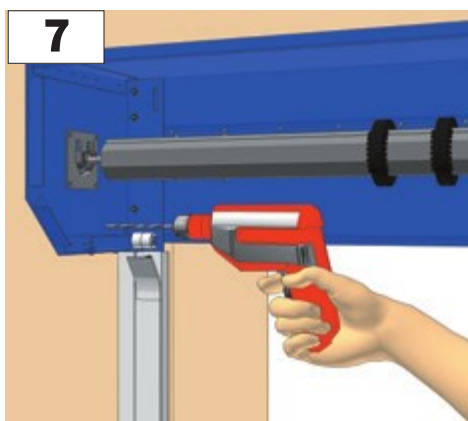
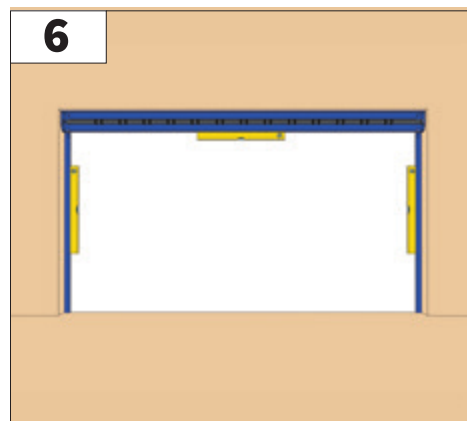
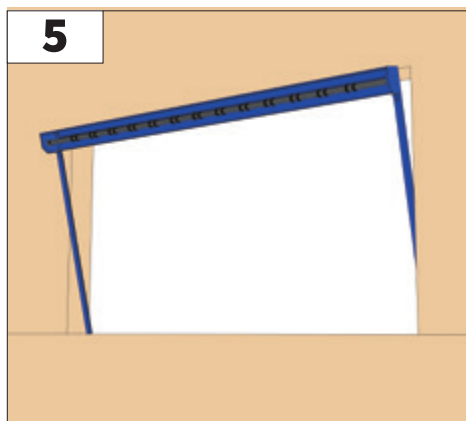
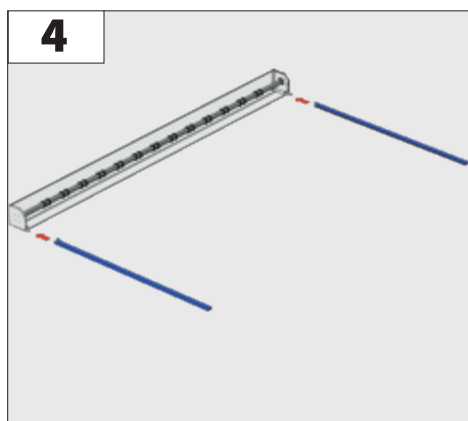
POSTUP INSTALACE (POVRCHOVÁ MONTÁŽ)



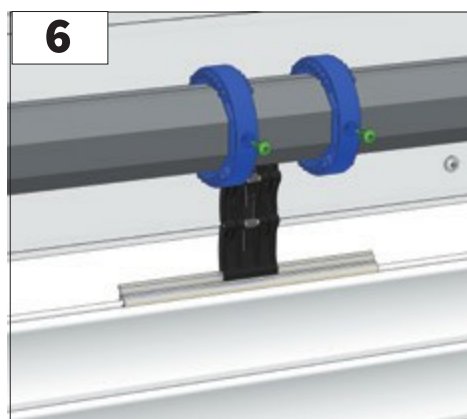
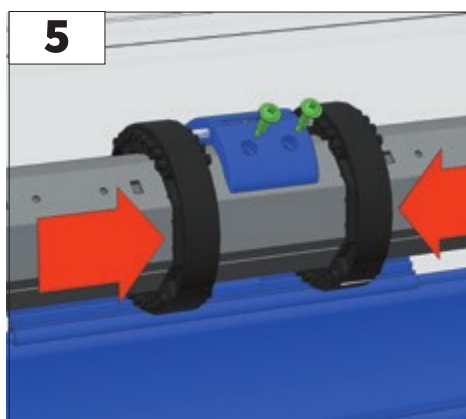
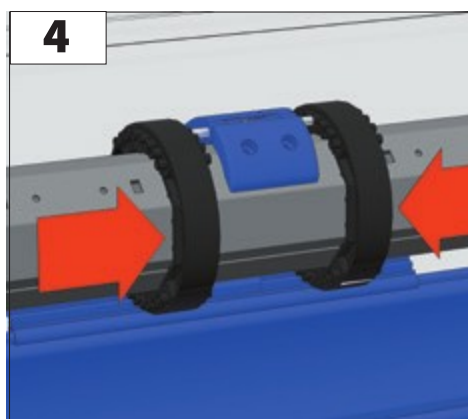
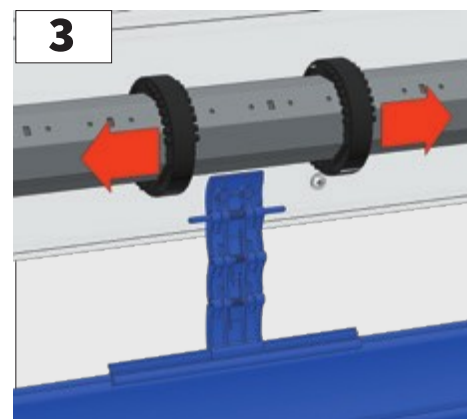
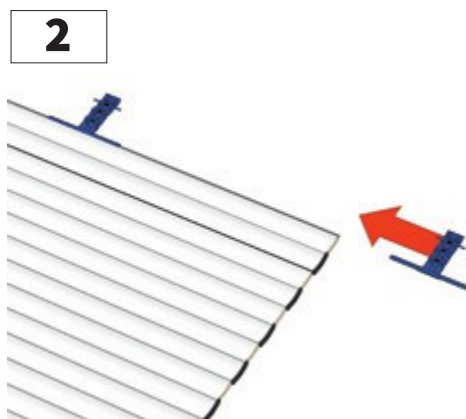
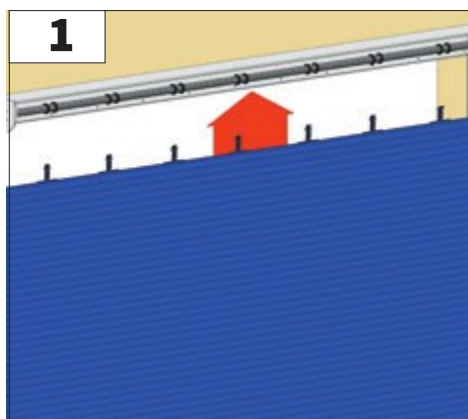


POSTUP MONTÁŽE (VESTAVĚNÁ MONTÁŽ)

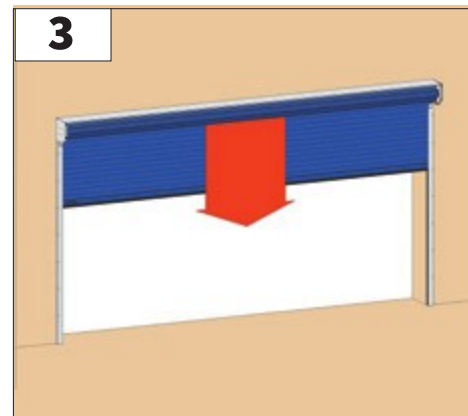
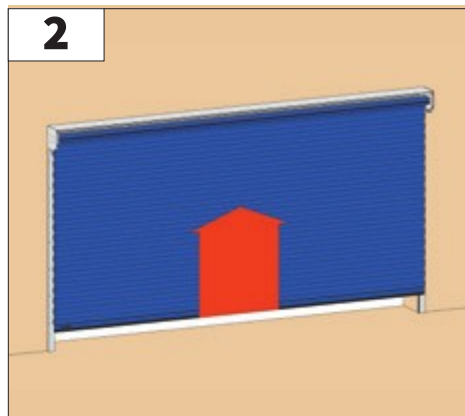
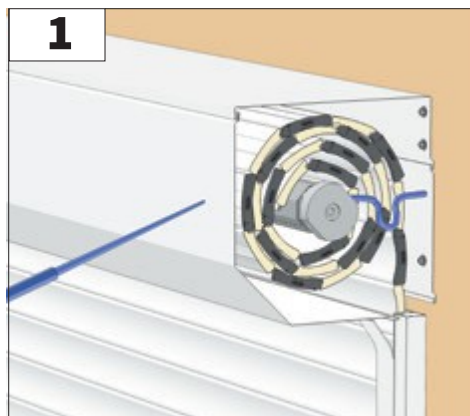




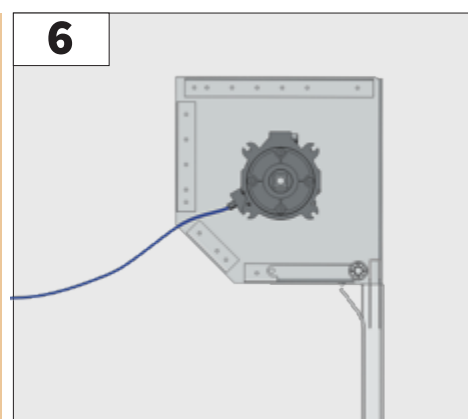
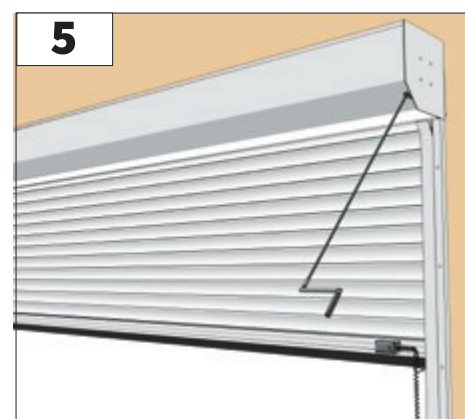
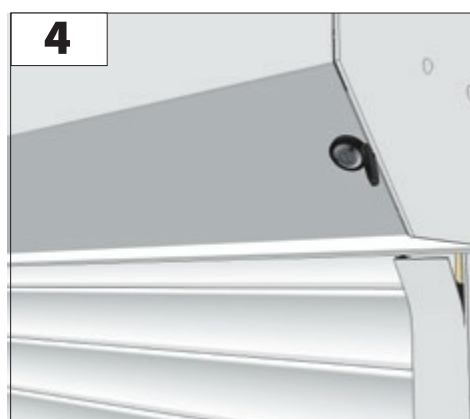
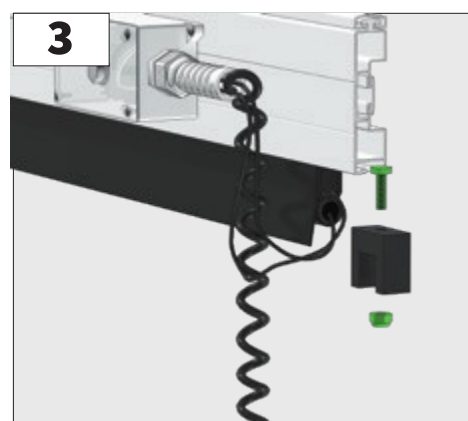
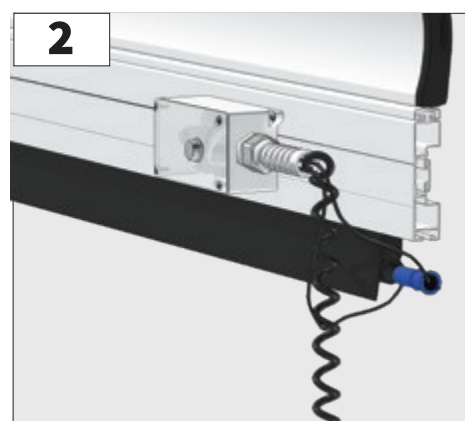
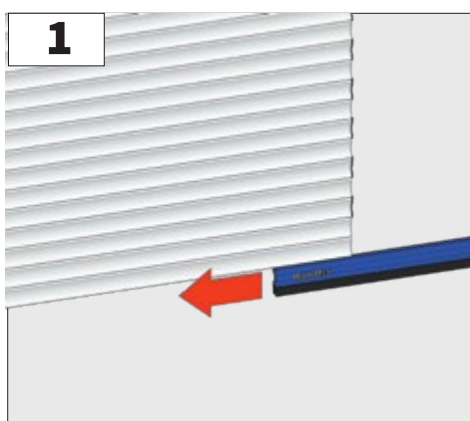
MONTÁŽ KŘÍDLA NA HŘÍDEL



POSTUP MONTÁŽE KŘÍDLA K VODÍCÍM LIŠTÁM



BEZPEČNOSTNÍ PRVKY



DOORHAN[®]

Děkujeme, že jste zakoupili náš výrobek. Doufáme, že budete spokojeni s jeho kvalitou.

Pro nákup, distribuci a servis se prosím obraťte na společnost:
DoorHan s.r.o. na adrese:

Královský Vrch 2018, 432 01 Kadaň, Česká republika

Telefon: +420 474-319-111

E-mail: Kadan@doorhan.com

Web: www.doorhan.com, www.doorhan.cz